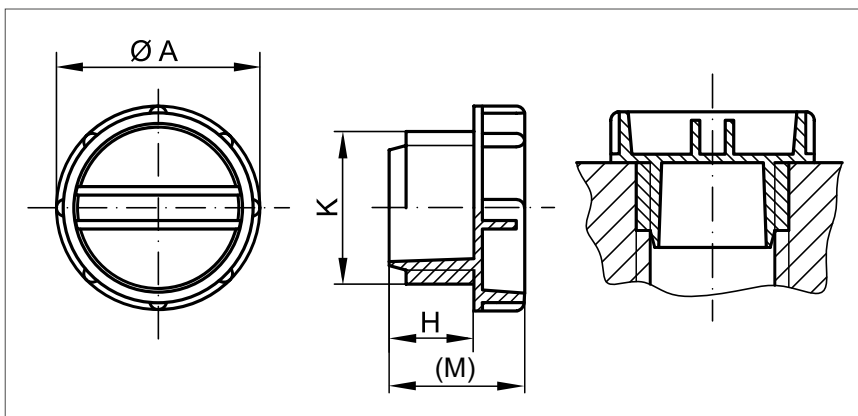


# Bouchons filetés

## GPN 700

pour filetages métriques



Applicable au Filetage K	Dimensions			Références
	A	H	(M)	
M 6	12,0	7,0	12,0	700 M 6
M 6 x 0.75	12,0	7,0	12,0	700 M 6 x 0.75
M 8	12,0	7,0	12,0	700 M 8
M 10	14,0	9,0	14,0	700 M 10
M 12	16,0	9,0	14,0	700 M 12
M 14	19,0	9,0	14,0	700 M 14
M 16	21,0	10,0	16,0	700 M 16
M 18	24,0	10,0	16,0	700 M 18
M 20	26,0	12,0	18,0	700 M 20
M 22	28,0	12,0	18,0	700 M 22
M 24	31,5	10,0	18,0	700 M 24
M 30	35,4	17,7	26,0	700 M 30
M 36	43,6	18,0	28,0	700 M 36
M 42	51,7	17,7	27,8	700 M 42
M 8 x 1	12,0	7,0	12,0	700 M 8 x 1
M 10 x 1	14,0	9,0	14,0	700 M 10 x 1
M 12 x 1	16,0	9,0	14,0	700 M 12 x 1
M 14 x 1	19,0	9,0	14,0	700 M 14 x 1
M 18 x 1	24,0	10,0	16,0	700 M 18 x 1
M 12 x 1.5	16,0	9,0	14,0	700 M 12 x 1.5
M 14 x 1.5	19,0	9,0	14,0	700 M 14 x 1.5
M 16 x 1.5	21,0	10,0	16,0	700 M 16 x 1.5
M 18 x 1.5	24,0	10,0	16,0	700 M 18 x 1.5
M 20 x 1.5	26,0	12,0	18,0	700 M 20 x 1.5
M 22 x 1.5	28,0	12,0	18,0	700 M 22 x 1.5
M 24 x 1.5	31,5	10,0	18,0	700 M 24 x 1.5
M 26 x 1.5	31,5	12,0	20,0	700 M 26 x 1.5
M 30 x 1.5	36,0	12,0	20,0	700 M 30 x 1.5*
M 36 x 1.5	44,0	13,0	23,0	700 M 36 x 1.5*
M 42 x 1.5	51,0	15,0	25,0	700 M 42 x 1.5*
M 45 x 1.5	55,0	15,0	25,0	700 M 45 x 1.5*
M 52 x 1.5	60,0	15,0	25,0	700 M 52 x 1.5*
M 24 x 2	31,5	10,0	18,0	700 M 24 x 2
M 27 x 2	32,0	12,0	20,0	700 M 27 x 2*
M 30 x 2	36,0	12,0	20,0	700 M 30 x 2*
M 33 x 2	39,0	13,0	23,0	700 M 33 x 2*
M 36 x 2	44,0	13,0	23,0	700 M 36 x 2*
M 42 x 2	52,0	15,0	25,0	700 M 42 x 2*
M 45 x 2	55,0	15,0	25,0	700 M 45 x 2*
M 52 x 2	60,0	15,0	25,0	700 M 52 x 2*

Dimensions en mm

Sur demande : autres dimensions, couleurs et matières, exécutions spéciales et propreté technique. Vous trouverez les informations sur les composants, teintes et différentes utilisations en pages 114/115.

\* Tête sans fente.

>> Les séries suivantes pourraient aussi vous intéresser : GPN 310, GPN 737



**Informations complémentaires** Adapté pour un grand nombre de filetages intérieurs métriques ou anglo-saxons et pour les filetages sur tuyaux selon DIN EN ISO 228-1. La tête avec languette pour un montage manuel est équipé jusqu'aux dimensions moyennes d'une fente, pour permettre un montage avec tournevis.

**Matière :** PE-HD  
**Teinte :** jaune



**PÖPPELMANN**

**KAPSTO®**

# Bouchons filetés

## GPN 700

pour filetages américains

**Matière :** PE-HD

**Teinte :** jaune

Applicable au Filetage K	Dimensions			Références
	A	H	(M)	
14 - 18 NPTF	19,0	9,0	15,0	700 1/4 - 18 NPTF
1/4 - 28 UNF	12,0	7,0	12,0	700 1/4 - 28 UNF*
3/8 - 24 UNF	14,0	9,0	14,0	700 3/8 - 24 UNF
7/16 - 20 UNF	16,0	9,0	14,0	700 7/16 - 20 UNF
1/2 - 20 UNF	16,0	9,0	14,0	700 1/2 - 20 UNF
9/16 - 18 UNF	19,0	9,0	14,0	700 9/16 - 18 UNF
5/8 - 18 UNF	21,0	10,0	16,0	700 5/8 - 18 UNF
3/4 - 16 UNF	26,0	12,0	18,0	700 3/4 - 16 UNF
7/8 - 14 UNF	28,0	12,0	18,0	700 7/8 - 14 UNF
1 - 14 UNS	32,0	10,0	18,0	700 1 - 14 UNS*
1 1/16 - 12 UN	32,0	12,0	20,0	700 1 1/16 - 12 UN*
1 5/16 - 12 UN	42,0	13,0	23,0	700 1 5/16 - 12 UN*
1 5/8 - 12 UN	52,0	15,0	25,0	700 1 5/8 - 12 UN*
1 7/8 - 12 UN	57,0	15,0	25,0	700 1 7/8 - 12 UN*

Dimensions en mm

Sur demande : autres dimensions, couleurs et matières, exécutions spéciales et propreté technique. Vous trouverez les informations sur les composants, teintes et différentes utilisations en pages 114/115.

\* Tête sans fente.

## GPN 700

pour tuyaux (DIN EN ISO 228-1)

**Matière :** PE-HD

**Teinte :** jaune

Applicable au Filetage K	Dimensions			Références
	A	H	(M)	
G 1/8	14,0	9,0	14,0	700 G 1/8
G 1/4	19,0	9,0	14,0	700 G 1/4
G 3/8	21,0	10,0	16,0	700 G 3/8
G 1/2	26,0	12,0	18,0	700 G 1/2
G 5/8	28,0	12,0	18,0	700 G 5/8
G 3/4	31,5	12,0	20,0	700 G 3/4

Dimensions en mm

Sur demande : autres dimensions, couleurs et matières, exécutions spéciales et propreté technique. Vous trouverez les informations sur les composants, teintes et différentes utilisations en pages 114/115.

# Bouchons filetés

## GPN 703

pour pas métrique, sur 2 ½ pas

Vos avantages Qualité KAPSTO®



**Gain de temps :** Bouchons filetés avec 2 ½ pas pour un montage plus rapide.

**Matière :** PE-LD

**Teinte :** jaune

Applicable au Filetage K	Dimensions			Références
	A	H	(M)	
M 10 x 1	14,5	4,0	9,0	703 M 10 x 1
M 12 x 1,5	17,5	6,0	11,0	703 M 12 x 1,5
M 14 x 1,5	19,0	6,0	11,0	703 M 14 x 1,5
M 16 x 1,5	22,5	6,5	12,5	703 M 16 x 1,5
M 18 x 1,5	24,0	7,0	16,0	703 M 18 x 1,5
M 20 x 1,5	26,0	7,0	13,0	703 M 20 x 1,5
M 22 x 1,5	27,5	7,0	13,0	703 M 22 x 1,5
M 24 x 1,5	29,5	7,0	18,0	703 M 24 x 1,5
M 26 x 1,5	32,0	14,5	22,5	703 M 26 x 1,5
M 28 x 1,5	34,0	8,0	19,0	703 M 28 x 1,5

Dimensions en mm

Sur demande : autres dimensions, couleurs et matières, exécutions spéciales et propreté technique. Vous trouverez les informations sur les composants, teintes et différentes utilisations en pages 114/115.

>> Les séries suivantes pourraient aussi vous intéresser : GPN 700, GPN 737



**PÖPPELMANN**

Nous vous conseillons volontiers au : +33 3 89 63 33 10

**KAPSTO®**