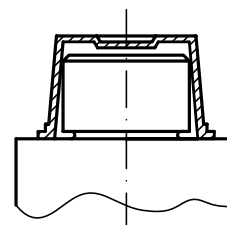
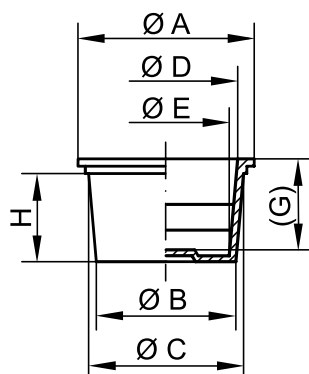


UNIVERSALSCHUTZ

GPN 610

Jetzt den Film anschauen:
poeppelmann.com/de/gpn610



Außenanwendung



Standardfarbe: gelb

Material: PE-LD

**Vielseitiger.**

Universell einsetzbar als Stopfen oder Kappe. Die Konizität eignet sich bestens zur Überbrückung von Toleranzen.

**Sauberer.**

Produktion nach VDA Band 19 und ISO 16232 im speziell eingerichteten Sauberraum auf Anfrage möglich. Nähere Infos auf Seite 129.

**Besser.**

Zum Verschließen von Bohrungen und Innengewinden oder zum Schutz von Bolzen und Außengewinden.

Außenanwendung

Artikel	A	B	C	H	D	E	(G)	Bestell-Nr.
GPN 610 U 1	10	4,4	6,2	10	4,6	2,8	10,8	610 0001 0000
GPN 610 U 2	11	6	7,8	10	6,2	4,4	10,8	610 0002 0000
GPN 610 U 3	13	7,6	9,4	10	7,8	6	10	610 0003 0000
GPN 610 U 4	14	8,4	10,2	10	8,6	6,8	10	610 0004 0000
GPN 610 U 5	14	9,2	11	10	9,3	7,5	10	610 0005 0000
GPN 610 U 6	15	9,9	11,7	10	10,1	8,3	10	610 0006 0000
GPN 610 U 7	16	10,6	12,4	10	10,8	9	10	610 0007 0000
GPN 610 U 8	17	11,3	13,1	10	11,2	9,5	10	610 0008 0000
GPN 610 U 9	18	12,2	14,1	12	12,5	10,4	12	610 0009 0000
GPN 610 U 10	18	12,5	14,6	12	13,3	11,2	12	610 0010 0000
GPN 610 U 11	19	13,5	15,6	12	14	11,9	12	610 0011 0000
GPN 610 U 12	19	14	16,1	12	14,5	12,4	12	610 0012 0000
GPN 610 U 13	21	15	17	13	15,5	13,2	13	610 0013 0000
GPN 610 U 14	22	16,3	18,6	13	17	14,7	13	610 0014 0000
GPN 610 U 15	22	17,3	19,4	13	17,6	15,5	13	610 0015 0000
GPN 610 U 16	24	17,5	20,1	15	18,5	15,9	15	610 0016 0000
GPN 610 U 17	25	18,4	21	15	19,4	16,8	15	610 0017 0000
GPN 610 U 18	25	19	21,6	15	20	17,4	15	610 0018 0000
GPN 610 U 19	27	20,4	23,2	16	21,6	18,8	16	610 0019 0000
GPN 610 U 20	28	20,7	23,5	16	21,9	19,1	16	610 0020 0000
GPN 610 U 21	29	22	24,8	16	23	20,4	16	610 0021 0000
GPN 610 U 22	30	23,2	26,3	18	24,4	21,2	18	610 0022 0000
GPN 610 U 23	32	24,5	27,8	19	26,2	22,9	19	610 0023 0000
GPN 610 U 24	33	25,5	29,2	19	27,7	23,7	19	610 0024 0000
GPN 610 U 241	33	26,4	30,4	19	28,9	24,9	19	610 0241 0000
GPN 610 U 25	35	27,8	31,1	19	29,5	26,2	19	610 0025 0000
GPN 610 U 26	37	29,8	32,6	16	31,1	28,3	16	610 0026 0000
GPN 610 U 27	38	31,4	35,1	21	33,4	29,7	21	610 0027 0000
GPN 610 U 28	41	33,3	37,1	22	35,5	31,7	22	610 0028 0000
GPN 610 U 29	45	36,7	40,5	22	39	35,2	22	610 0029 0000
GPN 610 U 291	45	38,4	40,7	13	39,2	36,9	13	610 0291 0000
GPN 610 U 30	48	38,2	43	23	41,4	36,6	23	610 0030 0000
GPN 610 U 31	48	39,6	42,9	19	41,3	38	19	610 0031 0000
GPN 610 U 32	49	41,4	44,7	19	43	39,7	19	610 0032 0000
GPN 610 U 33	51	44,4	47,7	19	46,1	42,8	19	610 0033 0000
GPN 610 U 34	54	45,2	49,6	25	48	43,6	25	610 0034 0000
GPN 610 U 35	55	46,6	51	25	48,7	45,2	25	610 0035 0000
GPN 610 U 36	62	52,5	56,9	25	55,2	50,8	25	610 0036 0000
GPN 610 U 37	65	54	59,3	25	57,8	52,5	25	610 0037 0000
GPN 610 U 38	65	54,2	58,6	25	57	52,6	25	610 0038 0000
GPN 610 U 39	67	58,4	62,8	25	61,1	56,7	25	610 0039 0000
GPN 610 U 40	71	60,7	67,1	29	64,3	57,5	28,5	610 0040 0000
GPN 610 U 41	75	67,1	70,4	19	68,7	65,4	19	610 0041 0000
GPN 610 U 42	83	72,4	75,7	19	74,1	70,8	19	610 0042 0000
GPN 610 U 43	92	84,5	87,8	19	85	82,4	18,5	610 0043 0000

Maße in mm

» Richtwerte für die Außenanwendung auf Seite 32

Informationen zu Werkstoffen, Farben, Zeichnungen und Verwendung unserer Artikel finden Sie auf den Seiten 124/125.

**Richtwerte für die Außenanwendung**

Metrisches Gewinde							
Regelgewinde	Feingewinde				Rohrgewinde	Artikel	
M 4	M 4 × 0,5					GPN 610 U 1	
M 5	M 5 × 0,5					GPN 610 U 2	
M 7						GPN 610 U 3	
M 8	M 7,5 × 1	M 8 × 1			1/16	GPN 610 U 4	
	M 8,5 × 1					GPN 610 U 5	
M 9	M 9 × 1	M 9,5 × 1				GPN 610 U 6	
M 10	M 10 × 1				1/8	GPN 610 U 7	
	M 10,5 × 1					GPN 610 U 8	
M 12	M 12 × 1	M 12 × 1,5				GPN 610 U 9	
	M 12,5 × 1					GPN 610 U 10	
	M 13 × 1	M 13 × 1,5			1/4	GPN 610 U 11	
	M 13,5 × 1					GPN 610 U 12	
M 14	M 14 × 1	M 14,5 × 1	M 14 × 1,5			GPN 610 U 13	
M 16	M 16 × 1	M 16 × 1,5				GPN 610 U 14	
					3/8	GPN 610 U 15	
	M 17 × 1	M 17 × 1,5	M 17 × 2			GPN 610 U 16	
M 18	M 18 × 1	M 18 × 1,5	M 18 × 2			GPN 610 U 17	
	M 19 × 1	M 19 × 1,5	M 19 × 2			GPN 610 U 18	
M 20	M 20 × 1	M 20 × 1,5	M 20 × 2			GPN 610 U 19	
	M 21 × 1	M 21 × 1,5	M 21 × 2		1/2	GPN 610 U 20	
M 22	M 22 × 1	M 22 × 1,5	M 22 × 2			GPN 610 U 21	
	M 23 × 1	M 23 × 1,5	M 23 × 2		5/8	GPN 610 U 22	
	M 25 × 1	M 25 × 1,5	M 25 × 2			GPN 610 U 23	
	M 26 × 1	M 26 × 1,5	M 26 × 2		3/4	GPN 610 U 24	
M 27	M 27 × 1	M 27 × 1,5	M 27 × 2			GPN 610 U 241	
	M 28 × 1	M 28 × 1,5	M 28 × 2	M 28 × 3		GPN 610 U 25	
M 30	M 30 × 1	M 30 × 1,5	M 30 × 2	M 30 × 3	7/8	GPN 610 U 26	
	M 32 × 1	M 32 × 1,5	M 32 × 2	M 32 × 3		GPN 610 U 27	
	M 34 × 1	M 34 × 1,5	M 34 × 2	M 34 × 3	1	GPN 610 U 28	
	M 37 × 1	M 37 × 1,5	M 37 × 2		1 1/8	GPN 610 U 29	
	M 38 × 1	M 38 × 1,5	M 38 × 2	M 38 × 3		GPN 610 U 291	
M 39	M 39 × 1	M 39 × 1,5	M 39 × 2	M 39 × 3		GPN 610 U 30	
	M 40 × 1	M 40 × 1,5	M 40 × 2	M 40 × 3	M 40 × 4	GPN 610 U 31	
M 42	M 42 × 1	M 42 × 1,5	M 42 × 2	M 42 × 3	M 42 × 4	1 1/4	GPN 610 U 32
M 45	M 45 × 1	M 45 × 1,5	M 45 × 2	M 45 × 3	M 45 × 4	1 3/8	GPN 610 U 33
						1 1/2	GPN 610 U 35
M 52	M 52 × 1	M 52 × 1,5	M 52 × 2	M 52 × 3	M 52 × 4	1 3/4	GPN 610 U 36
	M 55 × 1	M 55 × 1,5	M 55 × 2	M 55 × 3	M 55 × 4		GPN 610 U 37
	M 55 × 1	M 55 × 1,5	M 55 × 2	M 55 × 3	M 55 × 4		GPN 610 U 38
	M 60 × 1	M 60 × 1,5	M 60 × 2	M 60 × 3	M 60 × 4	2	GPN 610 U 39
M 62	M 62 × 1	M 62 × 1,5	M 62 × 2	M 62 × 3	M 62 × 4		GPN 610 U 40
	M 72 × 1	M 72 × 1,5	M 72 × 2	M 72 × 3	M 72 × 4		GPN 610 U 42

« Abmessungen auf Seite 31

Diese Anwendungstabelle stellt Richtwerte dar. Gern senden wir Ihnen kostenlose Erprobungsmuster. Für Bolzen, Stifte und Rohrenden bitte nach den Funktionsmaßen D und E auswählen.

Informationen zu Werkstoffen, Farben, Zeichnungen und Verwendung unserer Artikel finden Sie auf den Seiten 124/125.

Folgende Produkte könnten Sie auch interessieren: GPN 600, GPN 608, GPN 615, GPN 620

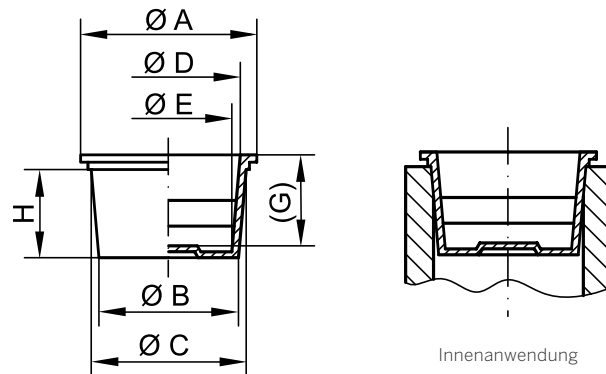
UNIVERSALSCHUTZ

GPN 610

**Kostenlose
Erprobungsmuster:**

+49 4442 982-9100

poepelmann.com/de/gpn610

**Standardfarbe:** gelb**Material:** PE-LD**Vielseitiger.**

Universell einsetzbar als Stopfen oder Kappe. Die Konizität eignet sich bestens zur Überbrückung von Toleranzen.

**Sauberer.**

Produktion nach VDA Band 19 und ISO 16232 im speziell eingerichteten Sauberraum auf Anfrage möglich. Nähere Infos auf Seite 129.

**Besser.**

Zum Verschließen von Bohrungen und Innengewinden oder zum Schutz von Bolzen und Außengewinden.

Innenanwendung

Artikel	A	B	C	H	D	E	(G)	Bestell-Nr.
GPN 610 U 1	10	4,4	6,2	10	4,6	2,8	10,8	610 0001 0000
GPN 610 U 2	11	6	7,8	10	6,2	4,4	10,8	610 0002 0000
GPN 610 U 3	13	7,6	9,4	10	7,8	6	10	610 0003 0000
GPN 610 U 4	14	8,4	10,2	10	8,6	6,8	10	610 0004 0000
GPN 610 U 5	14	9,2	11	10	9,3	7,5	10	610 0005 0000
GPN 610 U 6	15	9,9	11,7	10	10,1	8,3	10	610 0006 0000
GPN 610 U 7	16	10,6	12,4	10	10,8	9	10	610 0007 0000
GPN 610 U 8	17	11,3	13,1	10	11,2	9,5	10	610 0008 0000
GPN 610 U 9	18	12,2	14,1	12	12,5	10,4	12	610 0009 0000
GPN 610 U 10	18	12,5	14,6	12	13,3	11,2	12	610 0010 0000
GPN 610 U 11	19	13,5	15,6	12	14	11,9	12	610 0011 0000
GPN 610 U 12	19	14	16,1	12	14,5	12,4	12	610 0012 0000
GPN 610 U 13	21	15	17	13	15,5	13,2	13	610 0013 0000
GPN 610 U 14	22	16,3	18,6	13	17	14,7	13	610 0014 0000
GPN 610 U 15	22	17,3	19,4	13	17,6	15,5	13	610 0015 0000
GPN 610 U 16	24	17,5	20,1	15	18,5	15,9	15	610 0016 0000
GPN 610 U 17	25	18,4	21	15	19,4	16,8	15	610 0017 0000
GPN 610 U 18	25	19	21,6	15	20	17,4	15	610 0018 0000
GPN 610 U 19	27	20,4	23,2	16	21,6	18,8	16	610 0019 0000
GPN 610 U 20	28	20,7	23,5	16	21,9	19,1	16	610 0020 0000
GPN 610 U 21	29	22	24,8	16	23	20,4	16	610 0021 0000
GPN 610 U 22	30	23,2	26,3	18	24,4	21,2	18	610 0022 0000
GPN 610 U 23	32	24,5	27,8	19	26,2	22,9	19	610 0023 0000
GPN 610 U 24	33	25,5	29,2	19	27,7	23,7	19	610 0024 0000
GPN 610 U 241	33	26,4	30,4	19	28,9	24,9	19	610 0241 0000
GPN 610 U 25	35	27,8	31,1	19	29,5	26,2	19	610 0025 0000
GPN 610 U 26	37	29,8	32,6	16	31,1	28,3	16	610 0026 0000
GPN 610 U 27	38	31,4	35,1	21	33,4	29,7	21	610 0027 0000
GPN 610 U 28	41	33,3	37,1	22	35,5	31,7	22	610 0028 0000
GPN 610 U 29	45	36,7	40,5	22	39	35,2	22	610 0029 0000
GPN 610 U 291	45	38,4	40,7	13	39,2	36,9	13	610 0291 0000
GPN 610 U 30	48	38,2	43	23	41,4	36,6	23	610 0030 0000
GPN 610 U 31	48	39,6	42,9	19	41,3	38	19	610 0031 0000
GPN 610 U 32	49	41,4	44,7	19	43	39,7	19	610 0032 0000
GPN 610 U 33	51	44,4	47,7	19	46,1	42,8	19	610 0033 0000
GPN 610 U 34	54	45,2	49,6	25	48	43,6	25	610 0034 0000
GPN 610 U 35	55	46,6	51	25	48,7	45,2	25	610 0035 0000
GPN 610 U 36	62	52,5	56,9	25	55,2	50,8	25	610 0036 0000
GPN 610 U 37	65	54	59,3	25	57,8	52,5	25	610 0037 0000
GPN 610 U 38	65	54,2	58,6	25	57	52,6	25	610 0038 0000
GPN 610 U 39	67	58,4	62,8	25	61,1	56,7	25	610 0039 0000
GPN 610 U 40	71	60,7	67,1	29	64,3	57,5	28,5	610 0040 0000
GPN 610 U 41	75	67,1	70,4	19	68,7	65,4	19	610 0041 0000
GPN 610 U 42	83	72,4	75,7	19	74,1	70,8	19	610 0042 0000
GPN 610 U 43	92	84,5	87,8	19	85	82,4	18,5	610 0043 0000

Maße in mm

» Richtwerte für die Innenanwendung auf Seite 85

Informationen zu Werkstoffen, Farben, Zeichnungen und Verwendung unserer Artikel finden Sie auf den Seiten 124/125.

UNIVERSALSCHUTZ

GPN 610

Kostenlose Erprobungsmuster:
+49 4442 982-9100
poeppele.com/de/gpn610



Richtwerte für die Innenanwendung

Metrisches Gewinde				
Regelgewinde	Feingewinde		Rohrgewinde	Artikel
M 6	M 6 × 0,5	M 6 × 0,75		GPN 610 U 1
M 8	M 8 × 1			GPN 610 U 2
M 10	M 9,5 × 1	M 10 × 1,25	1/8	GPN 610 U 3
M 11	M 10,5 × 1			GPN 610 U 4
M 12	M 11 × 1	M 12 × 1,5		GPN 610 U 5
	M 12 × 1	M 12 × 1,25		GPN 610 U 6
M 14	M 12,5 × 1		1/4	GPN 610 U 7
	M 13,5 × 1	M 14 × 1,5		GPN 610 U 8
	M 14 × 1	M 15 × 1,5		GPN 610 U 9
M 16	M 14,5 × 1	M 15 × 1		GPN 610 U 10
	M 16 × 1	M 16 × 1,5	M 17 × 2	GPN 610 U 11
M 18		M 17 × 1,5		GPN 610 U 12
	M 17 × 1	M 18 × 1,5	3/8	GPN 610 U 13
M 20		M 19 × 1,5	M 20 × 2	GPN 610 U 14
		M 20 × 1,5		GPN 610 U 15
M 22	M 20 × 1		M 21 × 2	GPN 610 U 16
	M 21 × 1		M 22 × 2	GPN 610 U 17
M 24		M 22 × 1,5		GPN 610 U 18
	M 23 × 1		M 24 × 2	GPN 610 U 19
		M 24 × 1,5		GPN 610 U 20
M 27		M 25 × 1,5	M 26 × 2	GPN 610 U 21
	M 26 × 1		M 27 × 2	GPN 610 U 22
	M 27 × 1	M 28 × 1,5	M 28 × 3	GPN 610 U 23
M 30	M 29 × 1	M 29 × 1,5	M 30 × 2	GPN 610 U 24
M 33	M 30 × 1	M 30 × 1,5	M 32 × 3	GPN 610 U 241
M 33	M 31 × 1	M 31 × 1,5	M 32 × 2	GPN 610 U 25
M 36	M 32 × 1	M 33 × 1,5		GPN 610 U 26
	M 34 × 1	M 35 × 1,5	M 36 × 2	GPN 610 U 27
M 39	M 36 × 1	M 37 × 1,5	M 39 × 3	GPN 610 U 28
	M 40 × 1	M 40 × 1,5	M 42 × 3	GPN 610 U 29
			M 42 × 2	GPN 610 U 291
M 45	M 42 × 1	M 42 × 1,5	M 45 × 4	GPN 610 U 30
	M 42 × 1		M 45 × 3	GPN 610 U 31
	M 44 × 1	M 45 × 1,5	M 48 × 4	GPN 610 U 32
M 52		M 48 × 1,5	M 48 × 2	GPN 610 U 33
		M 50 × 1,5	M 50 × 3	GPN 610 U 34
M 56	M 50 × 1	M 50 × 1,5	M 52 × 4	GPN 610 U 35
M 60	M 56 × 1	M 56 × 1,5	M 52 × 3	GPN 610 U 36
M 64	M 58 × 1	M 58 × 1,5	M 58 × 3	GPN 610 U 37
M 64	M 58 × 1	M 58 × 1,5	M 60 × 3	GPN 610 U 38
M 68	M 62 × 1	M 62 × 1,5	M 60 × 3	GPN 610 U 39
	M 65 × 1	M 65 × 1,5	M 64 × 3	GPN 610 U 40
	M 70 × 1	M 70 × 1,5	M 68 × 4	GPN 610 U 41
	M 75 × 1	M 76 × 1,5	M 72 × 3	GPN 610 U 42
			M 90 × 3	GPN 610 U 43

« Abmessungen auf Seite 84

Diese Anwendungstabelle stellt Richtwerte dar. Gern senden wir Ihnen kostenlose Erprobungsmuster. Für Öffnungen und Bohrungen ohne Gewinde bitte nach den Funktionsmaßen B und C auswählen.

Informationen zu Werkstoffen, Farben, Zeichnungen und Verwendung unserer Artikel finden Sie auf den Seiten 124/125.

Folgende Produkte könnten Sie auch interessieren: [GPN 600](#), [GPN 615](#), [GPN 620](#)