

GPN 620 PCR-PE, blau

NEU

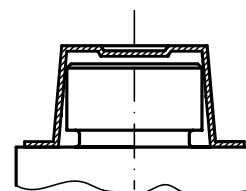
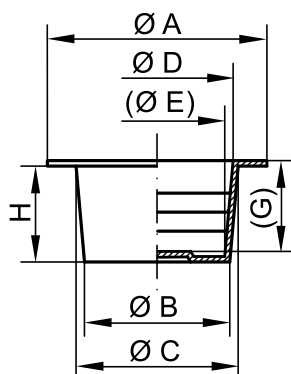
Kostenlose Erprobungsmuster:

+49 4442 982-9100

poeppelemann.com/de/gpn620blue



www.blauer-engel.de/uz30a



Außenanwendung

Außenanwendung

Artikel	A	B	C	H	Außenanwendung			Bestell-Nr.
					D	(E)	(G)	
GPN 620 U 1 B PCR-PE, blau	22	4,4	6,3	11	4,6	2,7	11,2	620 0001 RB61
GPN 620 U 2 B PCR-PE, blau	23	6	7,9	11	6,1	4,3	11,2	620 0002 RB61
GPN 620 U 3 B PCR-PE, blau	25	7,6	9,5	11	7,8	5,9	11	620 0003 RB61
GPN 620 U 4 B PCR-PE, blau	26	8,4	10,3	11	8,6	6,8	10	620 0004 RB61
GPN 620 U 5 B PCR-PE, blau	26	9,2	11	11	9,3	7,5	10	620 0005 RB61
GPN 620 U 6 B PCR-PE, blau	27	9,9	11,7	11	10	8,3	10	620 0006 RB61
GPN 620 U 7 B PCR-PE, blau	28	10,6	12,4	11	10,6	8,8	10	620 0007 RB61
GPN 620 U 8 B PCR-PE, blau	29	11,3	13,2	11	11,6	9,8	10	620 0008 RB61
GPN 620 U 9 B PCR-PE, blau	30	12	14,2	13	12,5	10,4	12	620 0009 RB61
GPN 620 U 10 B PCR-PE, blau	30	12,5	14,6	13	13,1	11,2	12	620 0010 RB61
GPN 620 U 11 B PCR-PE, blau	31	13,8	15,9	13	14,1	12	12	620 0011 RB61
GPN 620 U 12 B PCR-PE, blau	31	14	16,4	13	14,5	12,2	12	620 0012 RB61
GPN 620 U 13 B PCR-PE, blau	33	15,4	17,2	14	15,5	13,4	13	620 0013 RB61
GPN 620 U 14 B PCR-PE, blau	34	16,5	18,8	14	17,1	14,8	13	620 0014 RB61
GPN 620 U 15 B PCR-PE, blau	34	17,4	19,6	14	17,8	15,6	13	620 0015 RB61
GPN 620 U 16 B PCR-PE, blau	36	17,7	20,3	16	18,6	16	15	620 0016 RB61
GPN 620 U 17 B PCR-PE, blau	37	18,6	21,2	16	19,5	16,9	15	620 0017 RB61
GPN 620 U 18 B PCR-PE, blau	37	19,3	21,9	16	20,1	17,6	15	620 0018 RB61
GPN 620 U 19 B PCR-PE, blau	39	20,8	23,5	17	21,8	18,9	16	620 0019 RB61
GPN 620 U 20 B PCR-PE, blau	40	21,2	24	17	22,1	19,3	16	620 0020 RB61
GPN 620 U 21 B PCR-PE, blau	41	22,3	25,2	17	23,4	20,4	16	620 0021 RB61
GPN 620 U 22 B PCR-PE, blau	42	23,7	27	19	24,1	20,9	18	620 0022 RB61
GPN 620 U 23 B PCR-PE, blau	44	25	28,3	20	26,4	23	19	620 0023 RB61
GPN 620 U 24 B PCR-PE, blau	45	26,4	29,5	20	27,7	24,7	19	620 0024 RB61
GPN 620 U 25 B PCR-PE, blau	47	28,3	31,4	20	29,7	26,4	19	620 0025 RB61
GPN 620 U 26 B PCR-PE, blau	49	29,6	32,9	20	31,2	27,9	19	620 0026 RB61
GPN 620 U 27 B PCR-PE, blau	50	32	35,5	22	33,6	29,8	21	620 0027 RB61
GPN 620 U 28 B PCR-PE, blau	52	33,8	37,8	23	36	31,9	22	620 0028 RB61
GPN 620 U 29 B PCR-PE, blau	54	36,4	40,2	22	38,4	34,5	21	620 0029 RB61
GPN 620 U 31 B PCR-PE, blau	60	39,2	43,1	23	41,3	37,2	22	620 0031 RB61
GPN 620 U 32 B PCR-PE, blau	70	41,3	44,8	20	43	39,5	19	620 0032 RB61
GPN 620 U 33 B PCR-PE, blau	64	44,4	47,9	20	46,1	42,6	19	620 0033 RB61
GPN 620 U 351 B PCR-PE, blau	66	50,5	53,1	14	51,1	48,8	13,7	620 0036 RB61
GPN 620 U 36 B PCR-PE, blau	74,3	52,7	56,6	25	54,6	51	24,7	620 0351 RB61
GPN 620 U 401 B PCR-PE, blau	85	62,5	67,5	20,5	65,5	60,4	20,5	620 0401 RB61

Maße in mm

Informationen zu Werkstoffen, Farben, Zeichnungen und Verwendung unserer Artikel finden Sie auf den Seiten 124/125.

Bei diesen Artikeln sind Farbabweichungen sowie fertigungstechnisch nicht vollständig zu vermeidende schwarze Punkte zulässig. Wir empfehlen, vor Serieneinsatz Funktionstests durchzuführen.

Folgende Produkte könnten Sie auch interessieren: GPN 608 PCR-PE, blau, GPN 610 PCR-PE, blau, GPN 615

Standardfarbe: Recycling blau

Material: PCR-PE



Ressourcenschonender.

Der eingesetzte Kunststoff besteht aus 100 % Rezyklat.*



Vielseitiger.

Für eine Vielzahl von Anwendungen als Stopfen oder Kappe verwendbar. Die Konizität des Schutzelements überbrückt zusätzlich Toleranzen.



Sauberer.

Produktion nach VDA Band 19 und ISO 16232 im speziell eingerichteten Sauberraum auf Anfrage möglich. Nähere Infos auf Seite 129.



Besser.

Ausführung wie GPN 610 PCR-PE, blau, jedoch mit größerem Abdeckrand.

* Der Artikel besteht aus 98 % PCR-PE (Post Consumer Rezyklat) und 2 % Farbe, die auf einem PIR-Träger (Post Industrial Rezyklat) basiert.

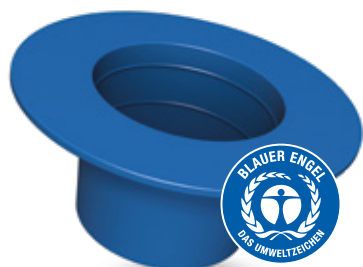
GPN 620 PCR-PE, blau

NEU

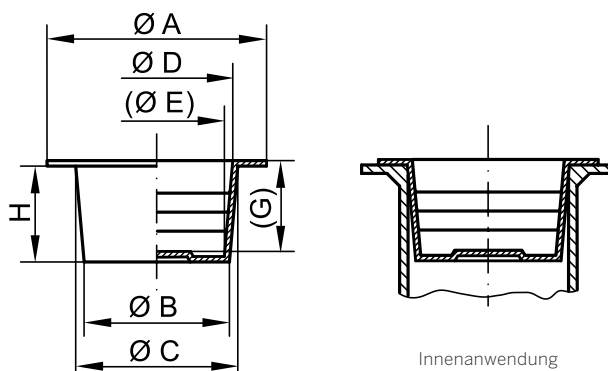
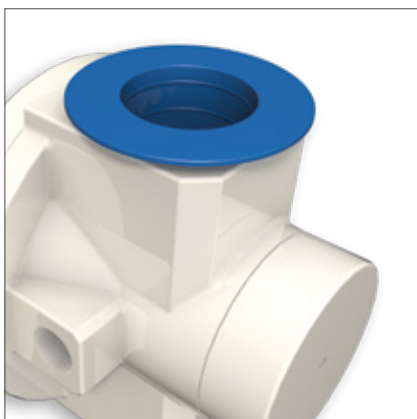
Kostenlose Erprobungsmuster:

+49 4442 982-9100

poepelmann.com/de/gpn620blue



www.blauer-engel.de/uz30a



Innenanwendung

Artikel	A	B	C	H	D	(E)	(G)	Bestell-Nr.
GPN 620 U 1 B PCR-PE, blau	22	4,4	6,3	11	4,6	2,7	11,2	620 0001 RB61
GPN 620 U 2 B PCR-PE, blau	23	6	7,9	11	6,1	4,3	11,2	620 0002 RB61
GPN 620 U 3 B PCR-PE, blau	25	7,6	9,5	11	7,8	5,9	11	620 0003 RB61
GPN 620 U 4 B PCR-PE, blau	26	8,4	10,3	11	8,6	6,8	10	620 0004 RB61
GPN 620 U 5 B PCR-PE, blau	26	9,2	11	11	9,3	7,5	10	620 0005 RB61
GPN 620 U 6 B PCR-PE, blau	27	9,9	11,7	11	10	8,3	10	620 0006 RB61
GPN 620 U 7 B PCR-PE, blau	28	10,6	12,4	11	10,6	8,8	10	620 0007 RB61
GPN 620 U 8 B PCR-PE, blau	29	11,3	13,2	11	11,6	9,8	10	620 0008 RB61
GPN 620 U 9 B PCR-PE, blau	30	12	14,2	13	12,5	10,4	12	620 0009 RB61
GPN 620 U 10 B PCR-PE, blau	30	12,5	14,6	13	13,1	11,2	12	620 0010 RB61
GPN 620 U 11 B PCR-PE, blau	31	13,8	15,9	13	14,1	12	12	620 0011 RB61
GPN 620 U 12 B PCR-PE, blau	31	14	16,4	13	14,5	12,2	12	620 0012 RB61
GPN 620 U 13 B PCR-PE, blau	33	15,4	17,2	14	15,5	13,4	13	620 0013 RB61
GPN 620 U 14 B PCR-PE, blau	34	16,5	18,8	14	17,1	14,8	13	620 0014 RB61
GPN 620 U 15 B PCR-PE, blau	34	17,4	19,6	14	17,8	15,6	13	620 0015 RB61
GPN 620 U 16 B PCR-PE, blau	36	17,7	20,3	16	18,6	16	15	620 0016 RB61
GPN 620 U 17 B PCR-PE, blau	37	18,6	21,2	16	19,5	16,9	15	620 0017 RB61
GPN 620 U 18 B PCR-PE, blau	37	19,3	21,9	16	20,1	17,6	15	620 0018 RB61
GPN 620 U 19 B PCR-PE, blau	39	20,8	23,5	17	21,8	18,9	16	620 0019 RB61
GPN 620 U 20 B PCR-PE, blau	40	21,2	24	17	22,1	19,3	16	620 0020 RB61
GPN 620 U 21 B PCR-PE, blau	41	22,3	25,2	17	23,4	20,4	16	620 0021 RB61
GPN 620 U 22 B PCR-PE, blau	42	23,7	27	19	24,1	20,9	18	620 0022 RB61
GPN 620 U 23 B PCR-PE, blau	44	25	28,3	20	26,4	23	19	620 0023 RB61
GPN 620 U 24 B PCR-PE, blau	45	26,4	29,5	20	27,7	24,7	19	620 0024 RB61
GPN 620 U 25 B PCR-PE, blau	47	28,3	31,4	20	29,7	26,4	19	620 0025 RB61
GPN 620 U 26 B PCR-PE, blau	49	29,6	32,9	20	31,2	27,9	19	620 0026 RB61
GPN 620 U 27 B PCR-PE, blau	50	32	35,5	22	33,6	29,8	21	620 0027 RB61
GPN 620 U 28 B PCR-PE, blau	52	33,8	37,8	23	36	31,9	22	620 0028 RB61
GPN 620 U 29 B PCR-PE, blau	54	36,4	40,2	22	38,4	34,5	21	620 0029 RB61
GPN 620 U 31 B PCR-PE, blau	60	39,2	43,1	23	41,3	37,2	22	620 0031 RB61
GPN 620 U 32 B PCR-PE, blau	70	41,3	44,8	20	43	39,5	19	620 0032 RB61
GPN 620 U 33 B PCR-PE, blau	64	44,4	47,9	20	46,1	42,6	19	620 0033 RB61
GPN 620 U 351 B PCR-PE, blau	66	50,5	53,1	14	51,1	48,8	13,7	620 0036 RB61
GPN 620 U 36 B PCR-PE, blau	74,3	52,7	56,6	25	54,6	51	24,7	620 0351 RB61
GPN 620 U 401 B PCR-PE, blau	85	62,5	67,5	20,5	65,5	60,4	20,5	620 0401 RB61

Maße in mm

Informationen zu Werkstoffen, Farben, Zeichnungen und Verwendung unserer Artikel finden Sie auf den Seiten 124/125.

Bei diesen Artikeln sind Farbabweichungen sowie fertigungstechnisch nicht vollständig zu vermeidende schwarze Punkte zulässig. Wir empfehlen, vor Serieneinsatz Funktionstests durchzuführen.

Folgende Produkte könnten Sie auch interessieren: GPN 608 PCR-PE, blau, GPN 610 PCR-PE, blau, GPN 615

Standardfarbe: Recycling blau

Material: PCR-PE



Ressourcenschonender.

Der eingesetzte Kunststoff besteht aus 100 % Rezyklat.*



Vielseitiger.

Für eine Vielzahl von Anwendungen als Stopfen oder Kappe verwendbar. Die Konizität des Schutzelements überbrückt zusätzlich Toleranzen.



Sauberer.

Produktion nach VDA Band 19 und ISO 16232 im speziell eingerichteten Sauberraum auf Anfrage möglich. Nähere Infos auf Seite 129.



Besser.

Ausführung wie GPN 610 PCR-PE, blau, jedoch mit größerem Abdeckrand.

* Der Artikel besteht aus 98 % PCR-PE (Post Consumer Rezyklat) und 2 % Farbe, die auf einem PIR-Träger (Post Industrial Rezyklat) basiert.