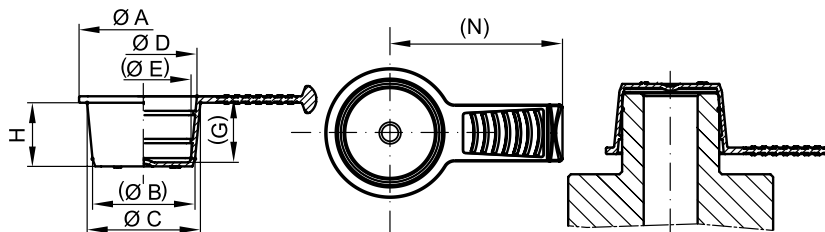


GPN 609

NEU



Außenanwendung



Standardfarbe: gelb

Material: TPE (frei von Weichmachern)



Temperaturbeständiger.

Hitzebeständig bis zu 150 °C.
Nähere Angaben: Seite 125
„Physikalische Eigenschaften“.



Zeitsparender.

Sehr schnelle Demontage durch eine neuartige Griffflasche – geschütztes Laschendesign.



Vielseitiger.

Universell einsetzbar als Stopfen oder Kappe. Die Konizität und das flexible Material eignen sich bestens zur Überbrückung von Toleranzen.



Besser.

Zum Verschließen von Bohrungen und Innengewinden oder zum Schutz von Bolzen und Außengewinden.

Außenanwendung

Artikel	A	(B)	C	H	Außenanwendung				Bestell-Nr.
					D	(E)	(G)	(N)	
609 BL 90	11	7	9	8,8	7,8	5,5	9,3	17,5	609 0090 0000
609 BL 100	12	8	10	8,8	8,8	6,4	9,3	18	609 0100 0000
609 BL 110	13	9	11	8,8	9,8	7,4	9,3	18,5	609 0110 0000
609 BL 120	14	10	12	9,8	10,7	8,4	10,1	19	609 0120 0000
609 BL 130	15	11	13	9,8	11,8	9,4	10,3	19,5	609 0130 0000
609 BL 140	16	12	14	10,8	12,7	10,5	11,3	20	609 0140 0000
609 BL 150	18	13	15	10,8	13,7	11,3	11,3	24	609 0150 0000
609 BL 160	19	14,1	15,9	10,8	14,7	12,3	11,2	24,5	609 0160 0000
609 BL 170	19,9	14,9	16,8	10,8	15,7	13,4	11,2	25	609 0170 0000
609 BL 180	20,9	16,1	17,8	10,8	16,7	14,4	11,2	25,5	609 0180 0000
609 BL 190	21,9	17,2	18,9	10,8	17,7	15,4	11,2	26	609 0190 0000
609 BL 200	22,9	18,1	19,9	11,8	18,7	16,4	12,2	31,5	609 0200 0000
609 BL 210	23,8	19,2	20,7	11,8	19,7	17,4	12,2	32	609 0210 0000
609 BL 220	25	20,3	22,1	11,8	20,7	18,1	12,2	32,5	609 0220 0000
609 BL 230	26	21	23	11,8	21,7	19,4	12,3	33	609 0230 0000
609 BL 240	27	22	24	11,8	22,7	20,4	12,3	33,5	609 0240 0000
609 BL 250	27,9	23,3	24,7	11,8	23,7	21,4	12,2	34	609 0250 0000
609 BL 260	28,9	24,2	25,7	11,8	24,7	22,4	12,2	34,5	609 0260 0000
609 BL 270	29,9	25,2	26,8	12,8	25,7	23,4	13,2	35	609 0270 0000
609 BL 280	31,9	26,1	27,9	12,8	26,7	24,4	13,2	36	609 0280 0000
609 BL 290	33,8	27,2	28,8	12,8	27,7	25,4	13,2	37	609 0290 0000
609 BL 300	35	28,4	30	12,8	28,6	26,2	13	37,5	609 0300 0000
609 BL 330	41	32,1	33	6,5	31,7	30	7,7	40,5	609 0330 0000
609 BL 670	71,8	65,8	66,8	10,5	65,4	64,3	11	50,87	609 0670 0000

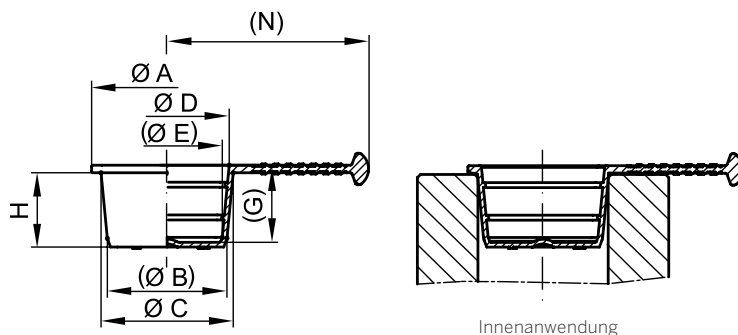
Maße in mm

Informationen zu Werkstoffen, Farben, Zeichnungen und Verwendung unserer Artikel finden Sie auf den Seiten 124/125.

Folgende Produkte könnten Sie auch interessieren: GPN 308, GPN 600, GPN 608, GPN 615

GPN 609

NEU



Standardfarbe: gelb

Material: TPE (frei von Weichmachern)



Temperaturbeständiger.

Hitzebeständig bis zu 150 °C.
Nähere Angaben: Seite 125
„Physikalische Eigenschaften“.



Zeitsparender.

Sehr schnelle Demontage durch eine neuartige Griffflasche – geschütztes Laschendesign.



Vielseitiger.

Universell einsetzbar als Stopfen oder Kappe. Die Konizität und das flexible Material eignen sich bestens zur Überbrückung von Toleranzen.



Besser.

Zum Verschließen von Bohrungen und Innengewinden oder zum Schutz von Bolzen und Außengewinden.

Innenanwendung

Artikel	A	(B)	C	H	D	(E)	(G)	(N)	Bestell-Nr.
609 BL 90	11	7	9	8,8	7,8	5,5	9,3	17,5	609 0090 0000
609 BL 100	12	8	10	8,8	8,8	6,4	9,3	18	609 0100 0000
609 BL 110	13	9	11	8,8	9,8	7,4	9,3	18,5	609 0110 0000
609 BL 120	14	10	12	9,8	10,7	8,4	10,1	19	609 0120 0000
609 BL 130	15	11	13	9,8	11,8	9,4	10,3	19,5	609 0130 0000
609 BL 140	16	12	14	10,8	12,7	10,5	11,3	20	609 0140 0000
609 BL 150	18	13	15	10,8	13,7	11,3	11,3	24	609 0150 0000
609 BL 160	19	14,1	15,9	10,8	14,7	12,3	11,2	24,5	609 0160 0000
609 BL 170	19,9	14,9	16,8	10,8	15,7	13,4	11,2	25	609 0170 0000
609 BL 180	20,9	16,1	17,8	10,8	16,7	14,4	11,2	25,5	609 0180 0000
609 BL 190	21,9	17,2	18,9	10,8	17,7	15,4	11,2	26	609 0190 0000
609 BL 200	22,9	18,1	19,9	11,8	18,7	16,4	12,2	31,5	609 0200 0000
609 BL 210	23,8	19,2	20,7	11,8	19,7	17,4	12,2	32	609 0210 0000
609 BL 220	25	20,3	22,1	11,8	20,7	18,1	12,2	32,5	609 0220 0000
609 BL 230	26	21	23	11,8	21,7	19,4	12,3	33	609 0230 0000
609 BL 240	27	22	24	11,8	22,7	20,4	12,3	33,5	609 0240 0000
609 BL 250	27,9	23,3	24,7	11,8	23,7	21,4	12,2	34	609 0250 0000
609 BL 260	28,9	24,2	25,7	11,8	24,7	22,4	12,2	34,5	609 0260 0000
609 BL 270	29,9	25,2	26,8	12,8	25,7	23,4	13,2	35	609 0270 0000
609 BL 280	31,9	26,1	27,9	12,8	26,7	24,4	13,2	36	609 0280 0000
609 BL 290	33,8	27,2	28,8	12,8	27,7	25,4	13,2	37	609 0290 0000
609 BL 300	35	28,4	30	12,8	28,6	26,2	13	37,5	609 0300 0000
609 BL 330	41	32,1	33	6,5	31,7	30	7,7	40,5	609 0330 0000
609 BL 670	71,8	65,8	66,8	10,5	65,4	64,3	11	50,87	609 0670 0000

Maße in mm

Informationen zu Werkstoffen, Farben, Zeichnungen und Verwendung unserer Artikel finden Sie auf den Seiten 124/125.

Folgende Produkte könnten Sie auch interessieren: GPN 308, GPN 600, GPN 608, GPN 615