

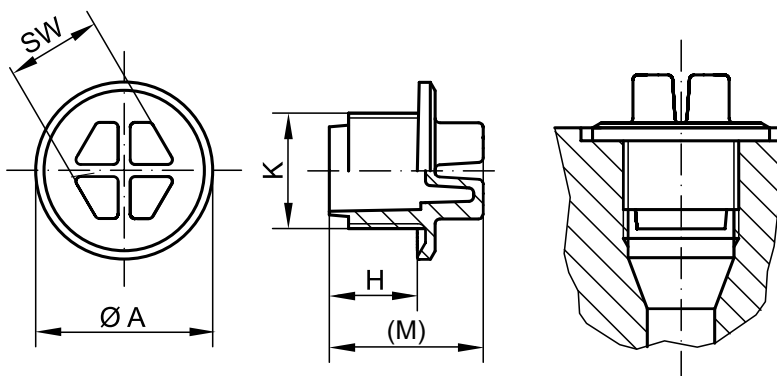
DICHTSTOPFEN

# GPN 736

**Kostenlose  
Erprobungsmuster:**

+49 4442 982-9100

poeppele.com/de/gpn736



**Standardfarbe:** gelb

**Material:** PA 6

Anwendbar für

Maße

Artikel	Gewinde K	A	H	(M)	Schlüsselweite SW	Bestell-Nr.
GPN 736 M 10 × 1	M 10 × 1	15,4	8	15	7	736 1010 0000
GPN 736 M 12 × 1,5	M 12 × 1,5	18,4	9	16	10	736 1215 0000
GPN 736 M 14 × 1,5	M 14 × 1,5	20,4	9	17	10	736 1415 0000
GPN 736 M 16 × 1,5	M 16 × 1,5	23,4	10	20	13	736 1615 0000
GPN 736 M 18 × 1,5	M 18 × 1,5	25,4	11	21	13	736 1815 0000
GPN 736 M 22 × 1,5	M 22 × 1,5	28,4	12	22	15	736 2215 0000
GPN 736 M 27 × 2	M 27 × 2	33,35	15	25	19	736 2720 0000
GPN 736 M 33 × 2	M 33 × 2	42,3	15	25	24	736 3320 0000
GPN 736 M 42 × 2	M 42 × 2	51,3	15	26	24	736 4220 0000
GPN 736 M 48 × 2	M 48 × 2	56,3	17	28	30	736 4820 0000
GPN 736 1 1/16 - 12 UN	1 1/16 - 12 UN	37,85	15	25	19	736 2671 0000
GPN 736 1 5/8 - 12 UN	1 5/8 - 12 UN	55,8	15	26	30	736 2673 0000
GPN 736 1 5/16 - 12 UN	1 5/16 - 12 UN	44,8	15	25	24	736 2672 0000
GPN 736 1 7/8 - 12 UN	1 7/8 - 12 UN	63,3	15	26	30	736 2674 0000
GPN 736 3/4 - 16 UNF	3/4 - 16 UNF	26,9	11	21	13	736 2669 0000
GPN 736 7/8 - 14 UNF	7/8 - 14 UNF	30,4	13	23	15	736 2670 0000
GPN 736 7/16 - 20 UNF	7/16 - 20 UNF	17,4	9	16	10	736 2667 0000
GPN 736 9/16 - 18 UNF	9/16 - 18 UNF	21,4	10	18	10	736 2668 0000

Maße in mm

Informationen zu Werkstoffen, Farben, Zeichnungen und Verwendung unserer Artikel finden Sie auf den Seiten 124/125.

**Folgende Produkte könnten Sie auch interessieren:** GPN 551, GPN 700, GPN 738



### Passender.

Passend für Einschraublöcher nach DIN 3852-1, ISO 11926.



### Abdichtender.

Umlaufende Dichtlippe (keine Formtrennung!) verhindert innerhalb gewisser Grenzen das Eindringen und Austreten von Flüssigkeiten.



### Robuster.

Hergestellt aus hochwertigem, schlagzähem Polyamid.



### Besser.

Montage wahlweise durch Schraubendreher oder Schraubenschlüssel. Besonders geeignet für Prozesse wie Reinigen, Prüfen, Lackieren oder auf dem Transport.



### Schneller.

Mit dem BIT-73X. Das Montagewerkzeug BIT-73X erleichtert die Montage von Dichtstopfen aller Größen der Normreihen GPN 730, 735, 736, 737 und 738.

Weitere Informationen finden Sie auf Seite 109.