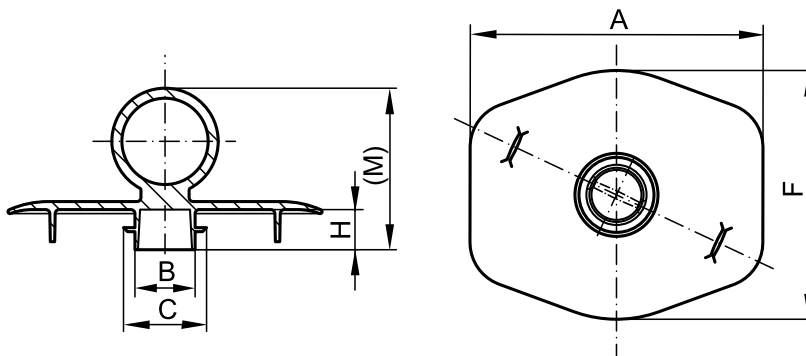


GPN 640

**Kostenlose
Erprobungsmuster:**

+49 4442 982-9100
poeppelmann.com/de/gpn640



Standardfarbe: gelb
Material: PE-LLD



Passender.
Zum Schutz von SAE-Flanschen.



Zeitsparender.
Einfaches Handling durch Ringlasche.



Vielseitiger.
Lamellen überbrücken größere Toleranzen.



Besser.
Zuverlässiger Halt durch Klemmlamellen und Positionsstege.

Artikel	Anwendbar für Flanschgröße Hochdruck	Maße						Bestell-Nr.
		A	F	B	C	H	(M)	
GPN 640 HD 1/2	1/2	58	50	8,5	14,3	10	40,3	640 3586 0000
GPN 640 HD 3/4	3/4	73	62	15	20,7	10	40,3	640 3587 0000
GPN 640 HD 1	1	83	72	20	27	10	40,3	640 3178 0000
GPN 640 HD 1 1/4	1 1/4	98	81	26,5	33,5	10	40,3	640 3588 0000

Maße in mm

Informationen zu Werkstoffen, Farben, Zeichnungen und Verwendung unserer Artikel finden Sie auf den Seiten 124/125.

Folgendes Produkt könnte Sie auch interessieren: GPN 690