

GPN 620 PCR-PE, blue

NEW

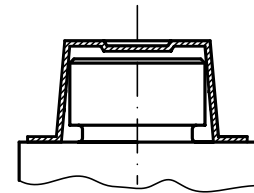
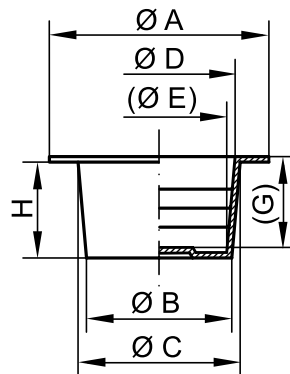
Free test samples:

+49 4442 982-9100

poeppele.com/en/gpn620blue



www.blauer-engel.de/uz30a



External application

External application

Item	A	B	C	H	External application			Order no.
					D	(E)	(G)	
GPN 620 U 1 B PCR-PE, blue	22	4,4	6,3	11	4,6	2,7	11,2	620 0001 RB61
GPN 620 U 2 B PCR-PE, blue	23	6	7,9	11	6,1	4,3	11,2	620 0002 RB61
GPN 620 U 3 B PCR-PE, blue	25	7,6	9,5	11	7,8	5,9	11	620 0003 RB61
GPN 620 U 4 B PCR-PE, blue	26	8,4	10,3	11	8,6	6,8	10	620 0004 RB61
GPN 620 U 5 B PCR-PE, blue	26	9,2	11	11	9,3	7,5	10	620 0005 RB61
GPN 620 U 6 B PCR-PE, blue	27	9,9	11,7	11	10	8,3	10	620 0006 RB61
GPN 620 U 7 B PCR-PE, blue	28	10,6	12,4	11	10,6	8,8	10	620 0007 RB61
GPN 620 U 8 B PCR-PE, blue	29	11,3	13,2	11	11,6	9,8	10	620 0008 RB61
GPN 620 U 9 B PCR-PE, blue	30	12	14,2	13	12,5	10,4	12	620 0009 RB61
GPN 620 U 10 B PCR-PE, blue	30	12,5	14,6	13	13,1	11,2	12	620 0010 RB61
GPN 620 U 11 B PCR-PE, blue	31	13,8	15,9	13	14,1	12	12	620 0011 RB61
GPN 620 U 12 B PCR-PE, blue	31	14	16,4	13	14,5	12,2	12	620 0012 RB61
GPN 620 U 13 B PCR-PE, blue	33	15,4	17,2	14	15,5	13,4	13	620 0013 RB61
GPN 620 U 14 B PCR-PE, blue	34	16,5	18,8	14	17,1	14,8	13	620 0014 RB61
GPN 620 U 15 B PCR-PE, blue	34	17,4	19,6	14	17,8	15,6	13	620 0015 RB61
GPN 620 U 16 B PCR-PE, blue	36	17,7	20,3	16	18,6	16	15	620 0016 RB61
GPN 620 U 17 B PCR-PE, blue	37	18,6	21,2	16	19,5	16,9	15	620 0017 RB61
GPN 620 U 18 B PCR-PE, blue	37	19,3	21,9	16	20,1	17,6	15	620 0018 RB61
GPN 620 U 19 B PCR-PE, blue	39	20,8	23,5	17	21,8	18,9	16	620 0019 RB61
GPN 620 U 20 B PCR-PE, blue	40	21,2	24	17	22,1	19,3	16	620 0020 RB61
GPN 620 U 21 B PCR-PE, blue	41	22,3	25,2	17	23,4	20,4	16	620 0021 RB61
GPN 620 U 22 B PCR-PE, blue	42	23,7	27	19	24,1	20,9	18	620 0022 RB61
GPN 620 U 23 B PCR-PE, blue	44	25	28,3	20	26,4	23	19	620 0023 RB61
GPN 620 U 24 B PCR-PE, blue	45	26,4	29,5	20	27,7	24,7	19	620 0024 RB61
GPN 620 U 25 B PCR-PE, blue	47	28,3	31,4	20	29,7	26,4	19	620 0025 RB61
GPN 620 U 26 B PCR-PE, blue	49	29,6	32,9	20	31,2	27,9	19	620 0026 RB61
GPN 620 U 27 B PCR-PE, blue	50	32	35,5	22	33,6	29,8	21	620 0027 RB61
GPN 620 U 28 B PCR-PE, blue	52	33,8	37,8	23	36	31,9	22	620 0028 RB61
GPN 620 U 29 B PCR-PE, blue	54	36,4	40,2	22	38,4	34,5	21	620 0029 RB61
GPN 620 U 31 B PCR-PE, blue	60	39,2	43,1	23	41,3	37,2	22	620 0031 RB61
GPN 620 U 32 B PCR-PE, blue	70	41,3	44,8	20	43	39,5	19	620 0032 RB61
GPN 620 U 33 B PCR-PE, blue	64	44,4	47,9	20	46,1	42,6	19	620 0033 RB61
GPN 620 U 351 B PCR-PE, blue	66	50,5	53,1	14	51,1	48,8	13,7	620 0036 RB61
GPN 620 U 36 B PCR-PE, blue	74,3	52,7	56,6	25	54,6	51	24,7	620 0351 RB61
GPN 620 U 401 B PCR-PE, blue	85	62,5	67,5	20,5	65,5	60,4	20,5	620 0401 RB61

Size in mm

For information regarding materials, colours, drawings and the use of our items, please refer to pages 124/125.

These items might have colour variations and black dots which cannot be completely avoided in production. We recommend carrying out functional tests before series production.

You might also be interested in the following products: GPN 608 PCR-PE, blue, GPN 610 PCR-PE, blue, GPN 615

Standard colour: Recycling blue

Material: PCR-PE



More resource-saving.

The plastic used consists of 100 % recycled material.*



More versatile.

Can be used as a plug or cap for a wide range of applications. Tapered design for accommodating tolerances.



Cleaner.

Upon request, we can manufacture in the specially designed cleanroom in accordance with VDA Volume 19 and ISO 16232. For further information, please refer to page 129.



Better.

Same design as GPN 610 PCR-PE, blue but with larger cover flange.

* The article consists of 98 % PCR-PE (post consumer recycle) and 2 % color based on a PIR (post industrial recycle) carrier.

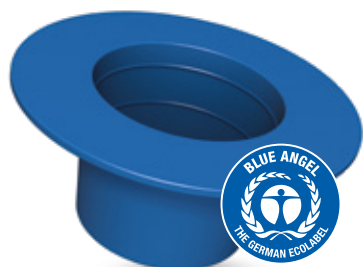
GPN 620 PCR-PE, blue

NEW

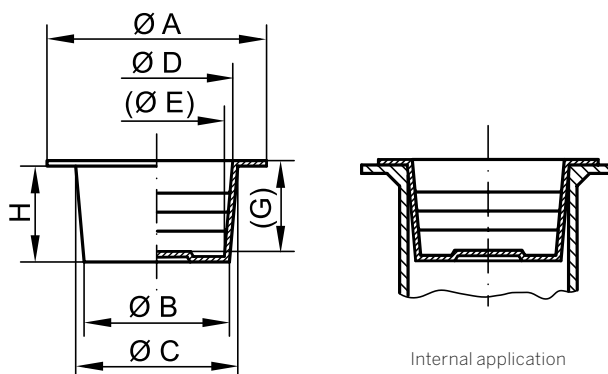
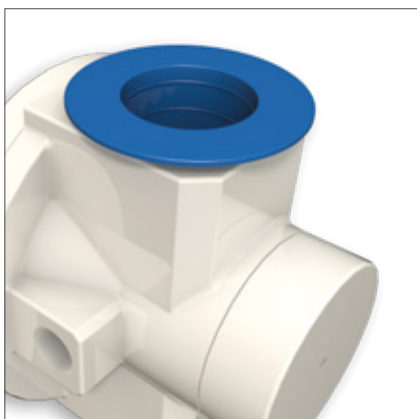
Free test samples:

+49 4442 982-9100

poeppele.com/en/gpn620blue



www.blauer-engel.de/uz30a



Internal application

Item	A	B	C	H	D	(E)	(G)	Order no.
GPN 620 U 1 B PCR-PE, blue	22	4,4	6,3	11	4,6	2,7	11,2	620 0001 RB61
GPN 620 U 2 B PCR-PE, blue	23	6	7,9	11	6,1	4,3	11,2	620 0002 RB61
GPN 620 U 3 B PCR-PE, blue	25	7,6	9,5	11	7,8	5,9	11	620 0003 RB61
GPN 620 U 4 B PCR-PE, blue	26	8,4	10,3	11	8,6	6,8	10	620 0004 RB61
GPN 620 U 5 B PCR-PE, blue	26	9,2	11	11	9,3	7,5	10	620 0005 RB61
GPN 620 U 6 B PCR-PE, blue	27	9,9	11,7	11	10	8,3	10	620 0006 RB61
GPN 620 U 7 B PCR-PE, blue	28	10,6	12,4	11	10,6	8,8	10	620 0007 RB61
GPN 620 U 8 B PCR-PE, blue	29	11,3	13,2	11	11,6	9,8	10	620 0008 RB61
GPN 620 U 9 B PCR-PE, blue	30	12	14,2	13	12,5	10,4	12	620 0009 RB61
GPN 620 U 10 B PCR-PE, blue	30	12,5	14,6	13	13,1	11,2	12	620 0010 RB61
GPN 620 U 11 B PCR-PE, blue	31	13,8	15,9	13	14,1	12	12	620 0011 RB61
GPN 620 U 12 B PCR-PE, blue	31	14	16,4	13	14,5	12,2	12	620 0012 RB61
GPN 620 U 13 B PCR-PE, blue	33	15,4	17,2	14	15,5	13,4	13	620 0013 RB61
GPN 620 U 14 B PCR-PE, blue	34	16,5	18,8	14	17,1	14,8	13	620 0014 RB61
GPN 620 U 15 B PCR-PE, blue	34	17,4	19,6	14	17,8	15,6	13	620 0015 RB61
GPN 620 U 16 B PCR-PE, blue	36	17,7	20,3	16	18,6	16	15	620 0016 RB61
GPN 620 U 17 B PCR-PE, blue	37	18,6	21,2	16	19,5	16,9	15	620 0017 RB61
GPN 620 U 18 B PCR-PE, blue	37	19,3	21,9	16	20,1	17,6	15	620 0018 RB61
GPN 620 U 19 B PCR-PE, blue	39	20,8	23,5	17	21,8	18,9	16	620 0019 RB61
GPN 620 U 20 B PCR-PE, blue	40	21,2	24	17	22,1	19,3	16	620 0020 RB61
GPN 620 U 21 B PCR-PE, blue	41	22,3	25,2	17	23,4	20,4	16	620 0021 RB61
GPN 620 U 22 B PCR-PE, blue	42	23,7	27	19	24,1	20,9	18	620 0022 RB61
GPN 620 U 23 B PCR-PE, blue	44	25	28,3	20	26,4	23	19	620 0023 RB61
GPN 620 U 24 B PCR-PE, blue	45	26,4	29,5	20	27,7	24,7	19	620 0024 RB61
GPN 620 U 25 B PCR-PE, blue	47	28,3	31,4	20	29,7	26,4	19	620 0025 RB61
GPN 620 U 26 B PCR-PE, blue	49	29,6	32,9	20	31,2	27,9	19	620 0026 RB61
GPN 620 U 27 B PCR-PE, blue	50	32	35,5	22	33,6	29,8	21	620 0027 RB61
GPN 620 U 28 B PCR-PE, blue	52	33,8	37,8	23	36	31,9	22	620 0028 RB61
GPN 620 U 29 B PCR-PE, blue	54	36,4	40,2	22	38,4	34,5	21	620 0029 RB61
GPN 620 U 31 B PCR-PE, blue	60	39,2	43,1	23	41,3	37,2	22	620 0031 RB61
GPN 620 U 32 B PCR-PE, blue	70	41,3	44,8	20	43	39,5	19	620 0032 RB61
GPN 620 U 33 B PCR-PE, blue	64	44,4	47,9	20	46,1	42,6	19	620 0033 RB61
GPN 620 U 351 B PCR-PE, blue	66	50,5	53,1	14	51,1	48,8	13,7	620 0036 RB61
GPN 620 U 36 B PCR-PE, blue	74,3	52,7	56,6	25	54,6	51	24,7	620 0351 RB61
GPN 620 U 401 B PCR-PE, blue	85	62,5	67,5	20,5	65,5	60,4	20,5	620 0401 RB61

Size in mm

For information regarding materials, colours, drawings and the use of our items, please refer to pages 124/125.

These items might have colour variations and black dots which cannot be completely avoided in production. We recommend carrying out functional tests before series production.

You might also be interested in the following products: GPN 608 PCR-PE, blue, GPN 610 PCR-PE, blue, GPN 615

Standard colour: Recycling blue

Material: PCR-PE



More resource-saving.

The plastic used consists of 100 % recycled material.*



More versatile.

Can be used as a plug or cap for a wide range of applications. Tapered design for accommodating tolerances.



Cleaner.

Upon request, we can manufacture in the specially designed cleanroom in accordance with VDA Volume 19 and ISO 16232. For further information, please refer to page 129.



Better.

Same design as GPN 610 PCR-PE, blue but with larger cover flange.

* The article consists of 98 % PCR-PE (post consumer recycle) and 2 % color based on a PIR (post industrial recycle) carrier.