

PROTECTEURS À LANGUETTE LATÉRALE

# GPN 608 PCR-PE, bleu

**NOUVEAU**

Regarder la vidéo :  
[poeppelmann.com/fr/gpn608blue](http://poeppelmann.com/fr/gpn608blue)



[www.blauer-engel.de/uz30a](http://www.blauer-engel.de/uz30a)



**Coloris standard :** Recycling blue

**Matière :** PCR-PE



### Plus respectueux de nos ressources.

Le plastique utilisé est composé à 100 % de matière recyclée.\*



### Gain de temps.

Démontage très rapide grâce à un nouveau type de languette – design de la languette breveté.



### Plus polyvalent.

Solution universelle, utilisable comme bouchon ou capuchon. Sa conicité lui permet de compenser parfaitement les écarts de tolérance.



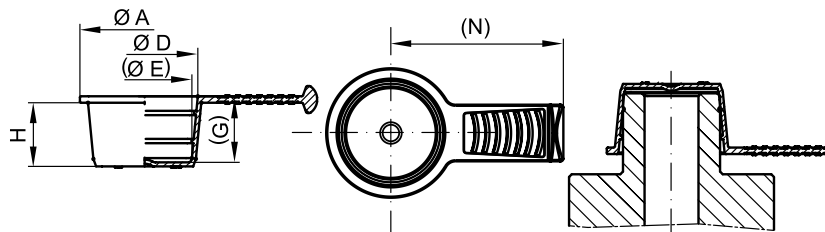
### Plus propre.

Possibilité de production dans une salle propre spécialement aménagée selon les normes VDA tome 19 et ISO 16232 sur demande. Informations détaillées à la page 129.



### Plus performant.

Pour l'obturation de perçages et de taraudages ou pour la protection de filetages et de goujons.



Application externe

#### Application externe

Article	A	H	D	(E)	(G)	(N)	Référence
608 BL 90 PCR-PE, bleu	11	8,8	7,8	5,5	9,3	17,5	608 0090 RB61
608 BL 100 PCR-PE, bleu	12	8,8	8,8	6,4	9,3	18	608 0100 RB61
608 BL 110 PCR-PE, bleu	13	8,8	9,8	7,4	9,3	18,5	608 0110 RB61
608 BL 120 PCR-PE, bleu	14	9,8	10,7	8,4	10,1	19	608 0120 RB61
608 BL 130 PCR-PE, bleu	15	9,8	11,8	9,4	10,3	19,5	608 0130 RB61
608 BL 140 PCR-PE, bleu	16	10,8	12,7	10,5	11,3	20	608 0140 RB61
608 BL 150 PCR-PE, bleu	18	10,8	13,7	11,3	11,3	24	608 0150 RB61
608 BL 160 PCR-PE, bleu	19	10,8	14,7	12,3	11,2	24,5	608 0160 RB61
608 BL 170 PCR-PE, bleu	19,9	10,8	15,7	13,4	11,2	25	608 0170 RB61
608 BL 180 PCR-PE, bleu	20,9	10,8	16,7	14,4	11,2	25,5	608 0180 RB61
608 BL 190 PCR-PE, bleu	21,9	10,8	17,7	15,4	11,2	26	608 0190 RB61
608 BL 200 PCR-PE, bleu	22,9	11,8	18,7	16,4	12,2	31,5	608 0200 RB61
608 BL 210 PCR-PE, bleu	23,8	11,8	19,7	17,4	12,2	32	608 0210 RB61
608 BL 220 PCR-PE, bleu	25	11,8	20,7	18,1	12,2	32,5	608 0220 RB61
608 BL 230 PCR-PE, bleu	26	11,8	21,7	19,4	12,3	33	608 0230 RB61
608 BL 240 PCR-PE, bleu	27	11,8	22,7	20,4	12,3	33,5	608 0240 RB61
608 BL 250 PCR-PE, bleu	27,9	11,8	23,7	21,4	12,2	34	608 0250 RB61
608 BL 260 PCR-PE, bleu	28,9	11,8	24,7	22,4	12,2	34,5	608 0260 RB61
608 BL 270 PCR-PE, bleu	29,9	12,8	25,7	23,4	13,2	35	608 0270 RB61
608 BL 280 PCR-PE, bleu	31,9	12,8	26,7	24,4	13,2	36	608 0280 RB61
608 BL 290 PCR-PE, bleu	33,8	12,8	27,7	25,4	13,2	37	608 0290 RB61
608 BL 300 PCR-PE, bleu	35	12,8	28,6	26,2	13	37,5	608 0300 RB61
608 BL 330 PCR-PE, bleu	41	6,5	31,7	30	7,7	40,5	608 0330 RB61
608 BL 670 PCR-PE, bleu	71,8	10,5	65,4	64,3	11	50,87	608 0670 RB61

Dimensions en mm

Vous trouverez des informations concernant les matériaux, les coloris, les schémas et l'utilisation de nos articles aux pages 124/125.

Ces articles peuvent présenter des variations de couleur ou contenir des points noirs qui ne pourront être évités lors de la production. Nous recommandons de procéder à des tests avant le lancement en série.

\* L'article se compose de 98 % de PCR-PE (recyclé post-consommation) et de 2 % de colorant à base de matière PIR (recyclé post-industriel).

**Les produits suivants pourraient aussi vous intéresser :**  
**GPN 308, GPN 600, GPN 610 PCR-PE bleu, GPN 615**

PROTECTEURS À LANGUETTE LATÉRALE

# GPN 608 PCR-PE, bleu

**NOUVEAU**

Regarder la vidéo :  
[poeppelmann.com/fr/gpn608blue](http://poeppelmann.com/fr/gpn608blue)



[www.blauer-engel.de/uz30a](http://www.blauer-engel.de/uz30a)



**Coloris standard :** Recycling blue

**Matière :** PCR-PE



### Plus respectueux de nos ressources.

Le plastique utilisé est composé à 100 % de matière recyclée.\*



### Gain de temps.

Démontage très rapide grâce à un nouveau type de languette – design de la languette breveté.



### Plus polyvalent.

Solution universelle, utilisable comme bouchon ou capuchon. Sa conicité lui permet de compenser parfaitement les écarts de tolérance.



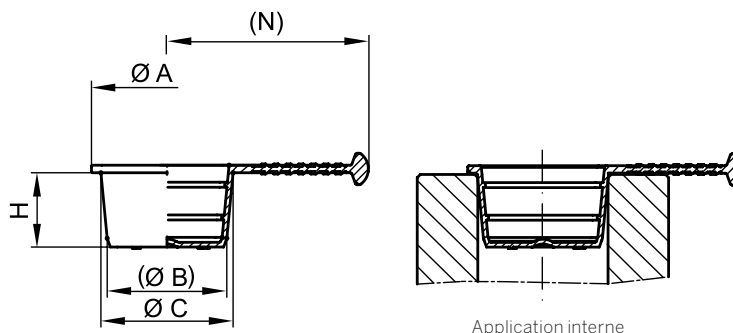
### Plus propre.

Possibilité de production dans une salle propre spécialement aménagée selon les normes VDA tome 19 et ISO 16232 sur demande. Informations détaillées à la page 129.



### Plus performant.

Pour l'obturation de perçages et de taraudages ou pour la protection de filetages et de goujons.



Application interne

#### Application interne

Article	A	(N)	(B)	C	H	Référence
608 BL 90 PCR-PE, bleu	11	17,5	7	9	8,8	608 0090 RB61
608 BL 100 PCR-PE, bleu	12	18	8	10	8,8	608 0100 RB61
608 BL 110 PCR-PE, bleu	13	18,5	9	11	8,8	608 0110 RB61
608 BL 120 PCR-PE, bleu	14	19	10	12	9,8	608 0120 RB61
608 BL 130 PCR-PE, bleu	15	19,5	11	13	9,8	608 0130 RB61
608 BL 140 PCR-PE, bleu	16	20	12	14	10,8	608 0140 RB61
608 BL 150 PCR-PE, bleu	18	24	13	15	10,8	608 0150 RB61
608 BL 160 PCR-PE, bleu	19	24,5	14,1	15,9	10,8	608 0160 RB61
608 BL 170 PCR-PE, bleu	19,9	25	14,9	16,8	10,8	608 0170 RB61
608 BL 180 PCR-PE, bleu	20,9	25,5	16,1	17,8	10,8	608 0180 RB61
608 BL 190 PCR-PE, bleu	21,9	26	17,2	18,9	10,8	608 0190 RB61
608 BL 200 PCR-PE, bleu	22,9	31,5	18,1	19,9	11,8	608 0200 RB61
608 BL 210 PCR-PE, bleu	23,8	32	19,2	20,7	11,8	608 0210 RB61
608 BL 220 PCR-PE, bleu	25	32,5	20,3	22,1	11,8	608 0220 RB61
608 BL 230 PCR-PE, bleu	26	33	21	23	11,8	608 0230 RB61
608 BL 240 PCR-PE, bleu	27	33,5	22	24	11,8	608 0240 RB61
608 BL 250 PCR-PE, bleu	27,9	34	23,3	24,7	11,8	608 0250 RB61
608 BL 260 PCR-PE, bleu	28,9	34,5	24,2	25,7	11,8	608 0260 RB61
608 BL 270 PCR-PE, bleu	29,9	35	25,2	26,8	12,8	608 0270 RB61
608 BL 280 PCR-PE, bleu	31,9	36	26,1	27,9	12,8	608 0280 RB61
608 BL 290 PCR-PE, bleu	33,8	37	27,2	28,8	12,8	608 0290 RB61
608 BL 300 PCR-PE, bleu	35	37,5	28,4	30	12,8	608 0300 RB61
608 BL 330 PCR-PE, bleu	41	40,5	32,1	33	6,5	608 0330 RB61
608 BL 670 PCR-PE, bleu	71,8	50,87	65,8	66,8	10,5	608 0670 RB61

Dimensions en mm

Vous trouverez des informations concernant les matériaux, les coloris, les schémas et l'utilisation de nos articles aux pages 124/125.

Ces articles peuvent présenter des variations de couleur ou contenir des points noirs qui ne pourront être évités lors de la production. Nous recommandons de procéder à des tests avant le lancement en série.

\* L'article se compose de 98 % de PCR-PE (recyclé post-consommation) et de 2 % de colorant à base de matière PIR (recyclé post-industriel).

**Les produits suivants pourraient aussi vous intéresser :**  
**GPN 308, GPN 600, GPN 610 PCR-PE bleu, GPN 615**



**PÖPPELMANN**

**KAPSTO®**