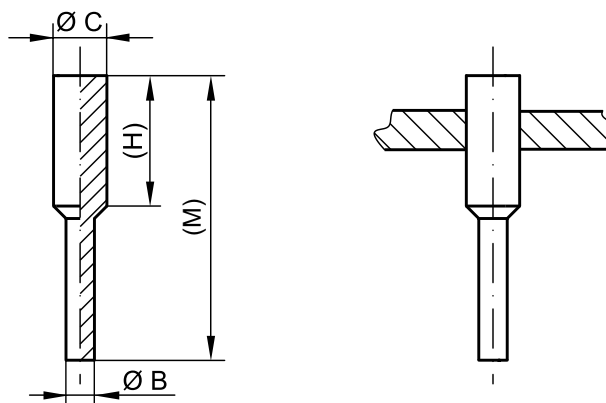


TAPPI AD ESTRAZIONE

GPN 606

Campioni di prova gratuiti:
+49 4442 982-9100
poeppelmann.com/en/gpn606



Colore standard: naturale

Materiale: SI

**Più rapido.**

Montaggio e smontaggio semplici grazie alla linguetta di estrazione Ø B.

**Maggiore resistenza termica.**

Estremamente resistente fino a circa 250 °C. Maggiori indicazioni a pagina 125 «Proprietà fisiche».

**Più robusto.**

Con pareti massicce che sostengono una maggiore sollecitazione.

**Meglio.**

Adatto a fori passanti con e senza filettatura. Ø C chiude, Ø B funge da linguetta di estrazione.

Dimensioni

| Articolo | B | C | (H) | (M) | N. ordine |
|----------------|-----|------|------|------|---------------|
| GPN 606 / 0033 | 2,4 | 3,3 | 15,9 | 32,3 | 606 0033 0000 |
| GPN 606 / 0041 | 2,5 | 4,1 | 15,9 | 31,5 | 606 0041 0000 |
| GPN 606 / 0055 | 3,3 | 5,5 | 25,4 | 51,4 | 606 0055 0000 |
| GPN 606 / 0070 | 3,2 | 7 | 23,8 | 47,6 | 606 0070 0000 |
| GPN 606 / 0085 | 3,9 | 8,5 | 25,4 | 53,2 | 606 0085 0000 |
| GPN 606 / 0095 | 4 | 9,5 | 25,4 | 51,2 | 606 0095 0000 |
| GPN 606 / 0104 | 4,9 | 10,4 | 25,6 | 53,8 | 606 0104 0000 |
| GPN 606 / 0126 | 6,4 | 12,6 | 25,4 | 53,8 | 606 0126 0000 |
| GPN 606 / 0163 | 9,5 | 16,3 | 25,4 | 54,5 | 606 0163 0000 |
| GPN 606 / 0178 | 9,5 | 17,8 | 31,8 | 56,4 | 606 0178 0000 |
| GPN 606 / 0196 | 9,5 | 19,6 | 25,4 | 56,3 | 606 0196 0000 |

Dimensioni in mm

Per informazioni sull'applicazione dei nostri articoli, consultare le pagine 124/125.

Valori di riferimento per l'impiego

Filettatura metrica

| Filettatura normale | Filettatura fine | | Filettatura di tubi | Articolo | |
|---------------------|------------------|------------|---------------------|----------------|----------------|
| M 4 | | | | GPN 606 / 0033 | |
| M 5 | | | | GPN 606 / 0041 | |
| M 6 | | | | GPN 606 / 0055 | |
| M 8 | M 8 × 1 | | G 1/16 | GPN 606 / 0070 | |
| M 10 | M 9 × 1 | | | GPN 606 / 0085 | |
| | M 10 × 1 | | G 1/8 | GPN 606 / 0095 | |
| M 11 | | | | GPN 606 / 0095 | |
| M 12 | M 11 × 1 | M 12 × 1,5 | | GPN 606 / 0104 | |
| M 14 | M 13 × 1 | M 14 × 1,5 | G 1/4 | GPN 606 / 0126 | |
| M 18 | M 16 × 1 | M 17 × 1 | M 18 × 2 | G 3/8 | GPN 606 / 0163 |
| M 20 | M 18 × 1 | M 19 × 1,5 | | GPN 606 / 0178 | |
| M 22 | M 20 × 1 | M 20 × 1,5 | G 1/2 | GPN 606 / 0196 | |

Questa tabella applicativa riporta valori di riferimento. Vi inviamo volentieri dei campioni di prova gratuiti. Per aperture e fori senza filettatura, selezionare in base alle dimensioni funzionali B e C.

Con questi articoli è chiaramente consentita la presenza di bavature, nonché, parzialmente, di particelle estranee. Prima dell'utilizzo in serie suggeriamo di eseguire test funzionali.

Potrebbero interessarvi anche i seguenti prodotti: GPN 255, GPN 551, GPN 605, GPN 607