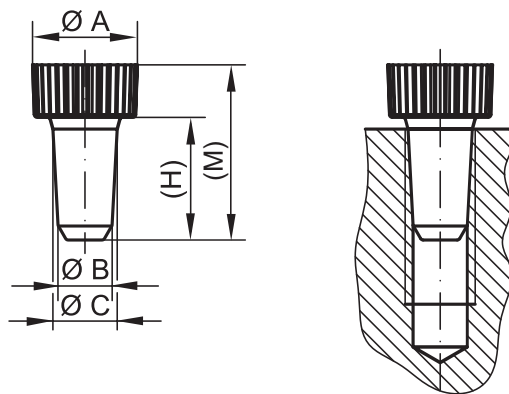


GPN 551

**Kostenlose
Erprobungsmuster:**

+49 4442 982-9100
poeppelelmann.com/de/gpn551



Standardfarbe: rot
Material: PHT



Temperaturbeständiger.

Hitzebeständig bis zu 180 °C.
Nähere Angaben: Seite 125
„Physikalische Eigenschaften“.



Robuster.

Dickwandiger Schaft für erhöhte Beanspruchung.



Vielseitiger.

Konischer Stopfen zur Überbrückung von Toleranzen.



Besser.

Selbstschneidender Verschluss zum festen Eindrehen in Gewinde oder Bohrungen.
Ideal für Lackierarbeiten.

Anwendbar für

Maße

Artikel	Gewinde	A	B	C	(H)	(M)	Bestell-Nr.
GPN 551 / 002	M 2	7	1,3	2	7	14	551 0002 0000
GPN 551 / 003	M 3	7	2,1	3	12	19	551 0003 0000
GPN 551 / 004	M 4	8	2,8	4	15	22	551 0004 0000
GPN 551 / 005	M 5	9	3,6	5	18	27	551 0005 0000
GPN 551 / 006	M 6	11	4,3	5,8	18	27	551 0006 0000
GPN 551 / 007	M 7	10,5	5	6,5	18	27	551 0007 0000
GPN 551 / 008	M 8	14	6	7,5	18	27	551 0008 0000
GPN 551 / 009	M 9	14	6,5	8,5	18	27	551 0009 0000
GPN 551 / 010	M 10	16	7,6	9,3	21	30	551 0010 0000
GPN 551 / 012	M 12	18	9,3	11	21	30	551 0012 0000

Maße in mm

Informationen zu Werkstoffen, Farben, Zeichnungen und Verwendung unserer Artikel finden Sie auf den Seiten 124/125.

Folgende Produkte könnten Sie auch interessieren: GPN 550, GPN 605, GPN 700