

# GPN 360

**Kostenlose Erprobungsmuster:**

+49 4442 982-9100

poeppelemann.com/de/gpn360



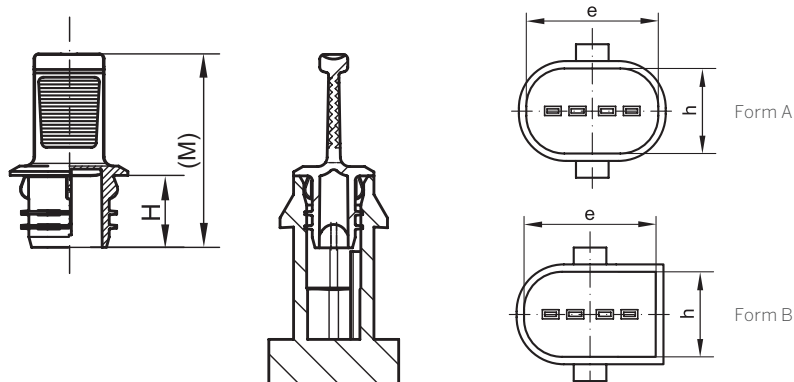
Form A



Form B

**Standardfarbe:** gelb

**Material:** PE-LLD



Artikel	Form	Anwendbar für Innenkontur		Maße		Bestell-Nr.
		e	h	H	(M)	
GPN 360 KS 1006	A	9,8	5,8	7,7	20,7	360 1006 0000
GPN 360 KS 1406	A	13,8	5,8	7,7	20,7	360 1406 0000
GPN 360 KS 1812	B	17,48	11,48	7,7	20,7	360 1812 0000
GPN 360 KS 2008	A	19,5	7,15	7,7	20,7	360 2008 0000
GPN 360 KS 2009	A	20,2	9,87	7,7	20,7	360 2009 0000
GPN 360 KS 2312	B	22,48	11,48	7,7	20,7	360 2312 0000
GPN 360 KS 2408	A	23,15	7,15	7,7	20,7	360 2408 0000
GPN 360 KS 2808	A	27,15	7,15	7,7	20,7	360 2808 0000
GPN 360 KS 2812	B	27,48	11,48	7,7	20,7	360 2812 0000
GPN 360 KS 3112	A	31,2	12,1	7,5	20,5	360 3112 0000
GPN 360 KS 3608	A	35,15	7,15	7,7	20,7	360 3608 0000
GPN 360 KS 3715	A	36,2	14,5	7,7	20,7	360 3715 0000
GPN 360 KS 3816	B	37,3	15,2	7,7	20,7	360 3816 0000
GPN 360 KS 3912	A	39,1	11,8	8	21	360 3912 0000
GPN 360 KS 4117	A	41,9	17,9	7,7	20,7	360 4117 0000
GPN 360 KS 4217	A	42,8	17,7	7,7	20,7	360 4217 0000

Maße in mm

Informationen zu Werkstoffen, Farben, Zeichnungen und Verwendung unserer Artikel finden Sie auf den Seiten 124/125.



**Passender.**

Zum Schutz von Kompaktstecker-Anschlüssen wie MLK, SLK und MAK.



**Zeitsparender.**

Schnelle Demontage durch handliche Griffflasche.



**Abdichtender.**

Verhindert innerhalb gewisser Grenzen den Eintritt von Flüssigkeiten.



**Sauberer.**

Produktion nach VDA Band 19 und ISO 16232 im speziell eingerichteten Sauberraum auf Anfrage möglich. Nähere Infos auf Seite 129.



**Besser.**

Optimaler Klemmsitz durch umlaufende Lamellen. Form A auch geeignet für ovale Öffnungen.

## Richtwerte für die Anwendung

Anwendbar für Kontaktanschlüsse												
MLK 1.2 AK Polzahl						SLK 2.8 VDA Polzahl			MAK 12 Polzahl		Artikel	
2	3	4	5	6	8	12	16	2	3	4		2
.												GPN 360 KS 1006
	.											GPN 360 KS 1406
		.										GPN 360 KS 2008
			.									GPN 360 KS 2408
				.								GPN 360 KS 2808
					.							GPN 360 KS 3608
						.						GPN 360 KS 3112
								.				GPN 360 KS 1812
									.			GPN 360 KS 2312
										.		GPN 360 KS 2812
											.	GPN 360 KS 3816
												GPN 360 KS 3715
							.					GPN 360 KS 3912

Der Kontaktschutz GPN 360 wurde für spezielle Kompaktstecker-Anschlüsse entwickelt, die in der Anwendungstabelle aufgeführt sind. Der Kontaktschutz ist zusätzlich für weitere Anschlüsse passend.

Folgende Produkte könnten Sie auch interessieren: GPN 211, GPN 365