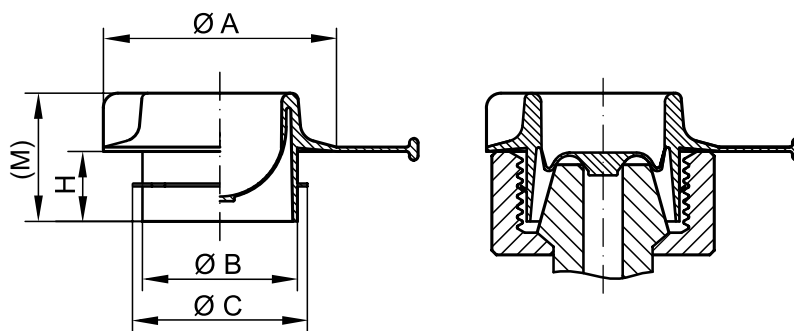


GPN 335

Kostenlose Erprobungsmuster:

+49 4442 982-9100

poeppele.com/de/gpn335



Standardfarbe: gelb
Material: PE-LD

Artikel	Maße					Bestell-Nr.
	A	B	C	H	(M)	
GPN 335 M 12 × 1,5	14	10,1	12	7,5	17,5	335 1215 0000
GPN 335 M 14 × 1,5	17	12,1	14	7,5	17,5	335 1415 0000
GPN 335 M 16 × 1,5	19	14,1	16	7,5	17,5	335 1615 0000
GPN 335 M 18 × 1,5	22	15,8	18	8,7	18,7	335 1815 0000
GPN 335 M 20 × 1,5	24	17,8	20	8,7	18,7	335 2015 0000
GPN 335 M 22 × 1,5	27	19,9	22	8,7	18,7	335 2215 0000
GPN 335 M 24 × 1,5	30	21,8	24	10,7	20,2	335 2415 0000
GPN 335 M 26 × 1,5	32	22,5	27,5	8,5	18,5	335 2615 0000
GPN 335 M 30 × 2	40	26,6	30	10	20	335 3020 0000
GPN 335 M 36 × 2	45	32,6	36	12	24,5	335 3620 0000
GPN 335 M 42 × 2	55	38,5	41,5	12	24,5	335 4220 0000
GPN 335 M 45 × 2	55	41,5	45	12	24,5	335 4520 0000
GPN 335 M 52 × 2	65	48,5	51,5	12	26	335 5220 0000

Maße in mm

Informationen zu Werkstoffen, Farben, Zeichnungen und Verwendung unserer Artikel finden Sie auf den Seiten 124/125.



Passender.

Für Transport und Lagerung von Schlaucharmaturen nach DIN ISO 12151.



Zeitparender.

Schnelle Demontage durch seitliche Griffflasche.



Abdichtender.

Dünnwandiger Kegel verhindert den Ein- und Austritt von Flüssigkeiten innerhalb gewisser Grenzen.



Vielseitiger.

Flexible Lamelle zur Überbrückung größerer Toleranzen.

Richtwerte für die Anwendung

Metrisches Gewinde					
Regelgewinde	Feingewinde		Rohrgewinde	Artikel	
M 12	M 12 × 1	M 12 × 1,5	3/8	GPN 335 M 12 × 1,5	
	M 14 × 1	M 14 × 1,5		GPN 335 M 14 × 1,5	
	M 16 × 1	M 16 × 1,5		GPN 335 M 16 × 1,5	
	M 18 × 1	M 18 × 1,5		GPN 335 M 18 × 1,5	
	M 20 × 1	M 20 × 1,5		GPN 335 M 20 × 1,5	
M 39	M 22 × 1	M 22 × 1,5	1/2	GPN 335 M 22 × 1,5	
	M 24 × 1	M 24 × 1,5		GPN 335 M 24 × 1,5	
		M 25 × 1,5		GPN 335 M 26 × 1,5	
		M 26 × 1,5		GPN 335 M 26 × 1,5	
		M 27 × 1,5		GPN 335 M 26 × 1,5	
M 45		M 27 × 2	7/8	GPN 335 M 26 × 1,5	
		M 30 × 1,5		GPN 335 M 30 × 2	
		M 30 × 2		GPN 335 M 30 × 2	
		M 36 × 1,5		GPN 335 M 36 × 2	
		M 36 × 2		GPN 335 M 36 × 2	
M 56		M 42 × 1,5	1 1/8	GPN 335 M 36 × 2	
		M 42 × 2		GPN 335 M 42 × 2	
		M 45 × 1,5		GPN 335 M 42 × 2	
	M 45 × 2		GPN 335 M 45 × 2		
	M 52 × 1,5	M 52 × 2		GPN 335 M 52 × 2	
				GPN 335 M 52 × 2	

Diese Anwendungstabelle stellt Richtwerte dar. Gern senden wir Ihnen kostenlose Erprobungsmuster. Für Öffnungen und Bohrungen ohne Gewinde bitte nach den Funktionsmaßen B und C auswählen.

Folgende Produkte könnten Sie auch interessieren: GPN 310, GPN 700, GPN 1050