

ZATYCZKI QC

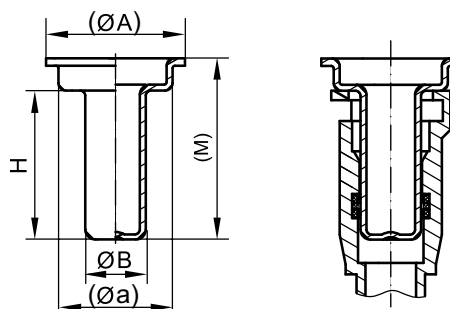
GPN 245

Zobacz film:

poeppelmann.com/pl/gpn245a
poeppelmann.com/pl/gpn245b



Typ A



Typ A

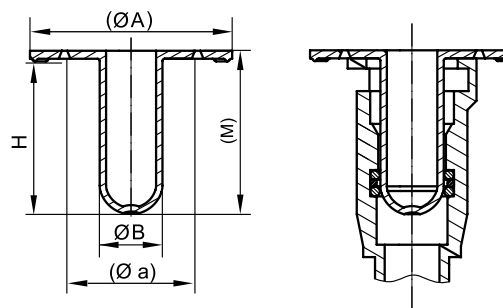


Typ B

Typ A

| Artykuł | Stosowane do złączy SAE | | Wymiary | | | | | Nr art. |
|------------------|-------------------------|--------------|---------|-----|------|----|------|---------------|
| | Średnicy mm | Średnicy Cal | (A) | (a) | B | H | (M) | |
| GPN 245 QC 8 | 8 | 5/16 | 26 | 22 | 7,6 | 27 | 33 | 245 0008 0000 |
| GPN 245 QC 10 | 10 | 7/16 | 23 | 18 | 9,6 | 30 | 34 | 245 0010 0000 |
| GPN 245 QC 12,7 | 12,7 | 1/2 | 28 | 23 | 12,2 | 30 | 36,5 | 245 0127 0000 |
| GPN 245 QC 14,24 | 14,24 | | 32 | 28 | 13,4 | 28 | 34,5 | 245 1424 0000 |
| GPN 245 QC 15,9 | 15,9 | 5/8 | 34 | 30 | 15,7 | 35 | 43 | 245 0159 0000 |

Wymiary w mm



Typ B

Typ B

| Artykuł | Stosowane do złączy SAE | | Wymiary | | | | | Nr art. |
|-------------------|-------------------------|--------------|---------|------|------|------|------|---------------|
| | Średnicy mm | Średnicy Cal | (A) | (a) | B | H | (M) | |
| GPN 245 QCL 6,35 | 6,35 | 1/4 | 31,6 | 20,6 | 6,35 | 25,3 | 26,8 | 246 0635 0000 |
| GPN 245 QCL 8 | 8 | 5/16 | 35 | 21 | 7,79 | 26 | 27,5 | 246 0008 0000 |
| GPN 245 QCL 9,5 | 9,5 | 3/8 | 30,8 | 16,8 | 9,5 | 25,8 | 27,3 | 246 0095 0000 |
| GPN 245 QCL 10 | 10 | | 32,8 | 18,8 | 9,79 | 30 | 31,5 | 246 0010 0000 |
| GPN 245 QCL 12 | 12 | | 38 | 24 | 11,8 | 29,2 | 30,7 | 246 0012 0000 |
| GPN 245 QCL 19,05 | 19,05 | 3/4 | 50 | 36 | 18,8 | 28 | 29,5 | 246 1905 0000 |
| GPN 245 QCL 25,4 | 25,4 | 1 | 53,5 | 39,5 | 25,4 | 34 | 35,5 | 246 2540 0000 |

Wymiary w mm

Informacje na temat materiałów, kolorów, rysunki i zastosowanie naszych artykułów opisano na stronach 124/125.

Podobne produkty: GPN 210, GPN 211, GPN 240, GPN 241

Standardowe kolory: naturalny

Materiał typu A: PE-HD

Materiał typu B: PE-LD



Dokładniej.

Nadają się do Quick konektorów SAE. W oparciu o SAE J2044.



Szczelniej.

W pewnych granicach nadające się do testów ciśnieniowych.



Czyściej.

Na życzenie klienta możliwa jest produkcja w oparciu o przepisy VDA tom 19 i normę ISO 16232 w specjalnym, czystym pomieszczeniu. Więcej informacji na stronie 129.



Lepiej.

Łagodny i bezpieczny nacisk na pierścieniach uszczelniających konektora.



PÖPPELMANN

KAPSTO®