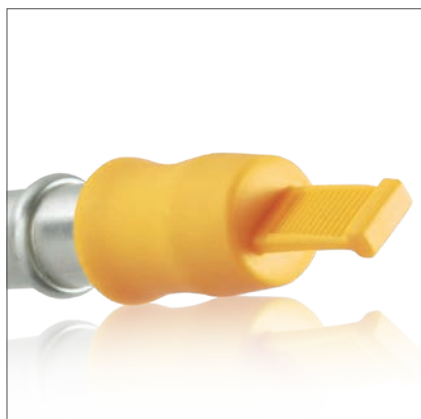
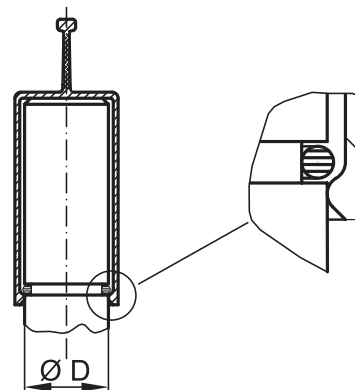
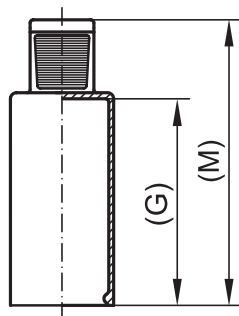


GPN 211

**Kostenlose
Erprobungsmuster:**

+49 4442 982-9100

poeppele.com/de/gpn211



Standardfarbe: gelb

Material: TPE (frei von Weichmachern)



Zeitsparender.

Leichte Handhabung durch ergonomisch geformte Griffflasche.



Temperaturbeständiger.

Hitzebeständig bis zu 150 °C. Nähere Angaben: Seite 125 „Physikalische Eigenschaften“.



Vielseitiger.

Flexibles Material ermöglicht den Einsatz für unterschiedliche Durchmesser.



Besser.

Verwendbar für Rohrenden, Schläuche und Bolzen. Dichtlippe sorgt für einen festen Sitz.

Artikel	Anwendbar für	Maße		Bestell-Nr.
	Außendurchmesser D	(G)	(M)	
GPN 211 ZL 4 × 21	4 - 5	21	34	211 0421 0000
GPN 211 ZL 5 × 20	5 - 6	20	36	211 0520 0000
GPN 211 ZL 6 × 10	6 - 7,5	10	26	211 0610 0000
GPN 211 ZL 6 × 20	6 - 7,5	20	36	211 0620 0000
GPN 211 ZL 7 × 20	7 - 8	20	37	211 0720 0000
GPN 211 ZL 8 × 10	7,9 - 9	10	26	211 0810 0000
GPN 211 ZL 8 × 20	7,9 - 9	20	36	211 0820 0000
GPN 211 ZL 9 × 20	9 - 10,5	20	36	211 0920 0000
GPN 211 ZL 10 × 10	9,9 - 11,5	10	26	211 1010 0000
GPN 211 ZL 10 × 20	9,9 - 11,5	20	36	211 1020 0000
GPN 211 ZL 11 × 20	10,9 - 12,5	20	36	211 1120 0000
GPN 211 ZL 12 × 10	11,9 - 13	10	26	211 1210 0000
GPN 211 ZL 12 × 20	11,9 - 13	20	36	211 1220 0000
GPN 211 ZL 12 × 30	11,9 - 13	30	46,5	211 1230 0000
GPN 211 ZL 13 × 20	12,9 - 15	20	36	211 1320 0000
GPN 211 ZL 14 × 10	13,9 - 16	10	36	211 1410 0000
GPN 211 ZL 14 × 20	13,9 - 16	20	36	211 1420 0000
GPN 211 ZL 15 × 20	14,9 - 17	20	36	211 1520 0000
GPN 211 ZL 16 × 10	15,9 - 18	10	16	211 1610 0000
GPN 211 ZL 16 × 20	15,9 - 18	20	36	211 1620 0000
GPN 211 ZL 17 × 20	16,9 - 19	20	36	211 1720 0000
GPN 211 ZL 18 × 10	17,9 - 20	10	26	211 1810 0000
GPN 211 ZL 18 × 20	17,9 - 20	20	36	211 1820 0000
GPN 211 ZL 19 × 20	18,9 - 21	20	36	211 1920 0000
GPN 211 ZL 20 × 10	20 - 22	10	26	211 2010 0000
GPN 211 ZL 20 × 20	20 - 22	20	36	211 2020 0000
GPN 211 ZL 20 × 30	20 - 22	30	45	211 2030 0000
GPN 211 ZL 22 × 20	22 - 24	20	36	211 2220 0000
GPN 211 ZL 24 × 20	24 - 26	20	35	211 2420 0000
GPN 211 ZL 26 × 20	26 - 28	20	36,5	211 2620 0000
GPN 211 ZL 28 × 20	28 - 30	20	36,5	211 2820 0000
GPN 211 ZL 30 × 20	30 - 32	20	36,5	211 3020 0000

Maße in mm

Informationen zu Werkstoffen, Farben, Zeichnungen und Verwendung unserer Artikel finden Sie auf den Seiten 124/125.

Gravur entspricht Normreihe GPN 210.

Folgende Produkte könnten Sie auch interessieren: GPN 201, GPN 215, GPN 241, GPN 255