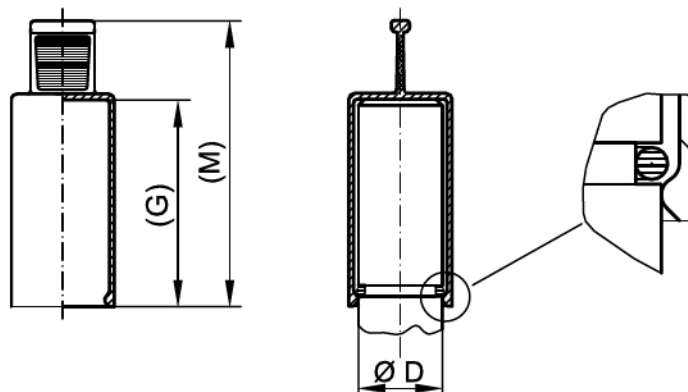


GPN 211

Vzorky zdarma
objednávejte na:

+420 543 250 234

www.poeppelmann.com/cz/gpn211



Standardní barva: žlutá

Materiál: TPE (bez změkčovadel)



Úspora času.

Snadná manipulace díky ergonomicky tvarované úchytce.



Vyšší teplotní odolnost.

Teplotní odolnost až do 150 °C. Bližší údaje: strana 125 „Fyzikální vlastnosti“.



Univerzální.

Flexibilní materiál umožňuje použití na různé průměry.



Více.

Vhodné pro konce trubek, hadice a čepy. Obvodová těsnící lamela zajistí pevné nasazení.

Lze použít na

Rozměry

Produkt	Vnější průměr D	Rozměry		Obj. č.
		(G)	(M)	
GPN 211 ZL 4 × 21	4 - 5	21	34	211 0421 0000
GPN 211 ZL 5 × 20	5 - 6	20	36	211 0520 0000
GPN 211 ZL 6 × 10	6 - 7,5	10	26	211 0610 0000
GPN 211 ZL 6 × 20	6 - 7,5	20	36	211 0620 0000
GPN 211 ZL 7 × 20	7 - 8	20	37	211 0720 0000
GPN 211 ZL 8 × 10	7,9 - 9	10	26	211 0810 0000
GPN 211 ZL 8 × 20	7,9 - 9	20	36	211 0820 0000
GPN 211 ZL 9 × 20	9 - 10,5	20	36	211 0920 0000
GPN 211 ZL 10 × 10	9,9 - 11,5	10	26	211 1010 0000
GPN 211 ZL 10 × 20	9,9 - 11,5	20	36	211 1020 0000
GPN 211 ZL 11 × 20	10,8 - 12,5	20	36	211 1120 0000
GPN 211 ZL 12 × 10	11,9 - 13	10	26	211 1210 0000
GPN 211 ZL 12 × 20	11,9 - 13	20	36	211 1220 0000
GPN 211 ZL 12 × 30	11,9 - 13	30	46,5	211 1230 0000
GPN 211 ZL 13 × 20	12,9 - 15	20	36	211 1320 0000
GPN 211 ZL 14 × 10	13,9 - 16	10	36	211 1410 0000
GPN 211 ZL 14 × 20	13,9 - 16	20	36	211 1420 0000
GPN 211 ZL 15 × 20	14,9 - 17	20	36	211 1520 0000
GPN 211 ZL 16 × 10	15,9 - 18	10	16	211 1610 0000
GPN 211 ZL 16 × 20	15,9 - 18	20	36	211 1620 0000
GPN 211 ZL 17 × 20	16,9 - 19	20	36	211 1720 0000
GPN 211 ZL 18 × 10	17,9 - 20	10	26	211 1810 0000
GPN 211 ZL 18 × 20	17,9 - 20	20	36	211 1820 0000
GPN 211 ZL 19 × 20	18,9 - 21	20	36	211 1920 0000
GPN 211 ZL 20 × 10	20 - 22	10	26	211 2010 0000
GPN 211 ZL 20 × 20	20 - 22	20	36	211 2020 0000
GPN 211 ZL 20 × 30	20 - 22	30	45	211 2030 0000
GPN 211 ZL 22 × 20	22 - 24	20	36	211 2220 0000
GPN 211 ZL 24 × 20	24 - 26	20	35	211 2420 0000
GPN 211 ZL 26 × 20	26 - 28	20	36,5	211 2620 0000
GPN 211 ZL 28 × 20	28 - 30	20	36,5	211 2820 0000
GPN 211 ZL 30 × 20	30 - 32	20	36,5	211 3020 0000

Rozměry v mm

Informace k materiálům, barevným provedením, nákrešům a použití našich výrobků naleznete na stranách 124-125.

Označení na dílech vychází z normované řady GPN 210.

Mohly by Vás zajímat i následující produkty: GPN 201, GPN 215, GPN 241, GPN 255