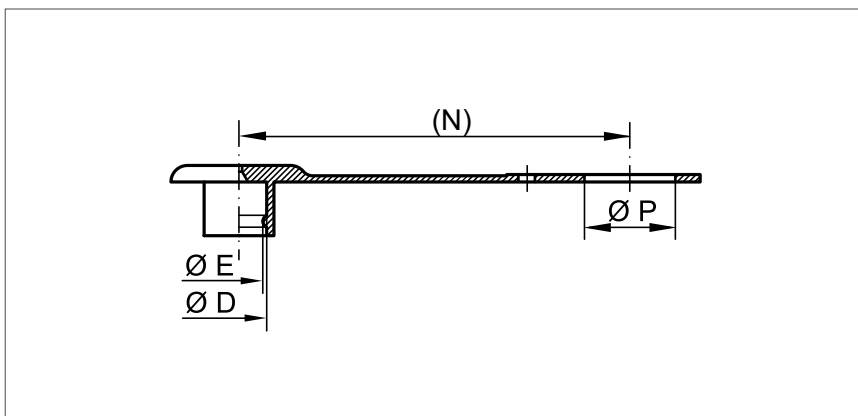


Protecteurs pour coupleurs rapides

GPN 920 Version B

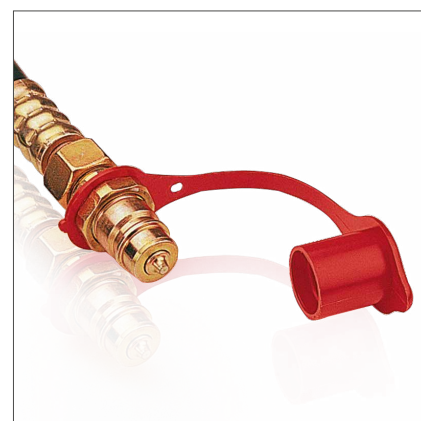


Applicable pour diamètre nominal	Dimensions				Références
	D	E	(N)	P	
1/4	12,5	11,5	125,0	22,0	920 / 9997
3/8	18,5	16,0	125,0	22,0	920 / 9995
1/2	24,0	23,0	135,0	29,0	920 / 4984
1/2	24,0	23,0	135,0	27,0	920 / 5371

Dimensions en mm

Sur demande : autres dimensions, teintes et matières différentes, et exécutions spécifiques. Vous trouverez les informations concernant les composants, couleurs et utilisations en pages 114/115.

>> Les séries suivantes pourraient aussi vous intéresser :
GPN 920 version A, GPN 930 version A, GPN 930 version B



Vos avantages Qualité KAPSTO®



Norme de protection :
Protecteurs antichocs ou antipollution pour coupleurs rapides mâles et femelles.



Étanchéité : Empêche l'infiltration ou l'écoulement de liquides dans certaines limites.



Informations complémentaires :
Imperdable grâce à la languette de maintien.

Matière : PE-LD
Teinte : rouge