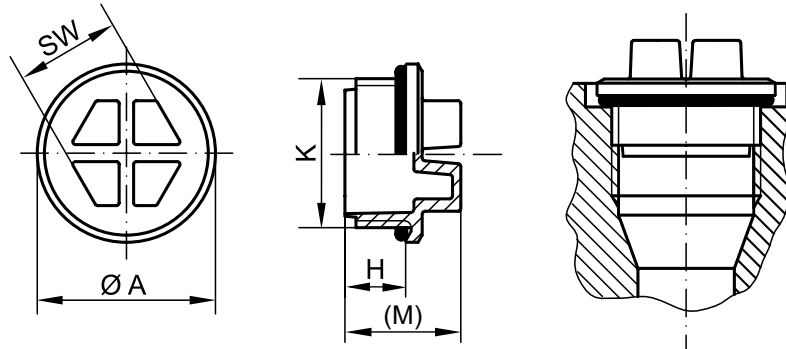


ZATYCZKI USZCZELNIAJĄCE Z PIERŚCIENIEM

# GPN 737

Zobacz film:

[poeppelmann.com/pl/gpn737](http://poeppelmann.com/pl/gpn737)**Standardowe kolory:** żółty**Materiał:** PA 6**Dokładniej.**

Nadaje się do otworów gwintowanych zgodnych z DIN 3852-1, DIN ISO 6149-1.

**Szczelniej.**

Obwodowa krawędź uszczelniająca (bez śladu podziału formy!) zapobiega w pewnych granicach dostawaniu się lub wyciekowi cieczy.

**Solidniej.**

Wykonane z wysokojakościowego i odpornego na uderzenia poliamidu.

**Lepiej.**

Jak zatyczki GPN 735, ale dodatkowo wyposażone w o-ring. Do podwyższonych wymagań szczelności, np. nieobrobione powierzchnie uszczelniające, wysoka temperatura procesowa, długi czas procesu i podwyższone ciśnienie wewnątrz elementu.



Stosowane do

Wymiary

Artykuł	gwintu K	A	H	(M)	Wielkość klucza SW	Nr art.
GPN 737 M 8 × 1	M 8 × 1	12,2	8	15	6	737 0810 0000
GPN 737 M 10 × 1	M 10 × 1	14,2	8	15	7	737 1010 0000
GPN 737 M 12 × 1,5	M 12 × 1,5	17,2	11	18	10	737 1215 0000
GPN 737 M 14 × 1,5	M 14 × 1,5	19,2	11	19	10	737 1415 0000
GPN 737 M 16 × 1,5	M 16 × 1,5	22	11	21	13	737 1615 0000
GPN 737 M 18 × 1,5	M 18 × 1,5	24	11	21	13	737 1815 0000
GPN 737 M 20 × 1,5	M 20 × 1,5	26	11	21	15	737 2015 0000
GPN 737 M 22 × 1,5	M 22 × 1,5	27,2	11	21	15	737 2215 0000
GPN 737 M 24 × 1,5	M 24 × 1,5	31,5	12	22	15	737 2415 0000
GPN 737 M 26 × 1,5	M 26 × 1,5	32	13,5	23,5	19	737 2615 0000
GPN 737 M 27 × 2	M 27 × 2	32,3	11	21	19	737 2720 0000
GPN 737 M 33 × 2	M 33 × 2	40,4	13,5	23,5	24	737 3320 0000
GPN 737 M 42 × 2	M 42 × 2	50	13,5	24,5	24	737 4220 0000
GPN 737 M 48 × 2	M 48 × 2	55,4	13,5	24,5	30	737 4820 0000
GPN 737 M 60 × 2	M 60 × 2	68,5	13,5	24,5	30	737 6020 0000
GPN 737 G 1	G 1	40	11,5	21,5	24	737 0662 0000
GPN 737 G 1 1/2	G 1 1/2	55,4	11,5	22,5	30	737 0664 0000
GPN 737 G 1 1/4	G 1 1/4	50,4	11,5	22,5	24	737 0663 0000
GPN 737 G 1/2	G 1/2	27,2	9,5	19,5	15	737 0660 0000
GPN 737 G 1/4	G 1/4	19,2	7,5	15	10	737 0658 0000
GPN 737 G 3/4	G 3/4	32,3	9,5	19,5	19	737 0661 0000
GPN 737 G 3/8	G 3/8	22,2	7,5	17,5	13	737 0659 0000
GPN 737 9/16 - 18 UNF	9/16 - 18 UNF	17,8	11	18	10	737 2442 0000

Wymiary w mm

Informacje na temat materiałów, kolorów, rysunki i zastosowanie naszych artykułów opisano na stronach 124/125.

Grawerunek zgodny z serią GPN 735.

**Podobne produkty:** GPN 551, GPN 700, GPN 735**Szybciej.** Z końcówką wkrętakową BIT-73X.

Przyrząd montażowy BIT-73X ułatwia montaż wszystkich zatyczek uszczelniających serii GPN 730, 735, 736, 737 i 738.

**Więcej informacji na stronie 109.**