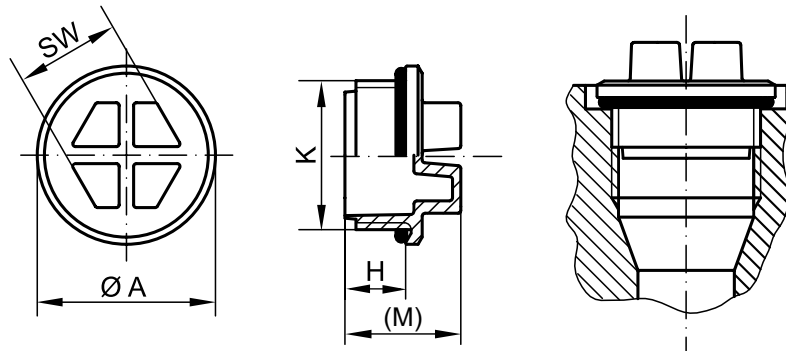


BOUCHONS FILETÉS D'ÉTANCHÉITÉ AVEC JOINT TORIQUE

GPN 737

Regarder la vidéo :

poeppelmann.com/fr/gpn737

Coloris standard : jaune

Matière : PA 6

**Plus adapté.**

Convient aux trous de vissage selon les normes DIN 3852-1, DIN ISO 6149-1.

**Plus étanche.**

La lèvres d'étanchéité périphérique (sans rupture de forme !) et le joint torique empêchent sous certaines limites l'infiltration et l'écoulement de liquides.

**Plus robuste.**

Polyamide de qualité résistant aux chocs.

**Plus performant.**

Correspond à GPN 735, mais avec un joint torique en complément. Pour répondre à des besoins d'étanchéité plus importants, comme par exemple pour des surfaces d'étanchéité brutes, des températures et des temps de process élevés ou une pression interne importante des composants.



Applicable pour

Dimensions

Article	Filetage K	A	H	(M)	Ouverture de clé SW Pouce	Références
GPN 737 M 8 × 1	M 8 × 1	12,2	8	15	6	737 0810 0000
GPN 737 M 10 × 1	M 10 × 1	14,2	8	15	7	737 1010 0000
GPN 737 M 12 × 1,5	M 12 × 1,5	17,2	11	18	10	737 1215 0000
GPN 737 M 14 × 1,5	M 14 × 1,5	19,2	11	19	10	737 1415 0000
GPN 737 M 16 × 1,5	M 16 × 1,5	22	11	21	13	737 1615 0000
GPN 737 M 18 × 1,5	M 18 × 1,5	24	11	21	13	737 1815 0000
GPN 737 M 20 × 1,5	M 20 × 1,5	26	11	21	15	737 2015 0000
GPN 737 M 22 × 1,5	M 22 × 1,5	27,2	11	21	15	737 2215 0000
GPN 737 M 24 × 1,5	M 24 × 1,5	31,5	12	22	15	737 2415 0000
GPN 737 M 26 × 1,5	M 26 × 1,5	32	13,5	23,5	19	737 2615 0000
GPN 737 M 27 × 2	M 27 × 2	32,3	11	21	19	737 2720 0000
GPN 737 M 33 × 2	M 33 × 2	40,4	13,5	23,5	24	737 3320 0000
GPN 737 M 42 × 2	M 42 × 2	50	13,5	24,5	24	737 4220 0000
GPN 737 M 48 × 2	M 48 × 2	55,4	13,5	24,5	30	737 4820 0000
GPN 737 M 60 × 2	M 60 × 2	68,5	13,5	24,5	30	737 6020 0000
GPN 737 G 1	G 1	40	11,5	21,5	24	737 0662 0000
GPN 737 G 1 1/2	G 1 1/2	55,4	11,5	22,5	30	737 0664 0000
GPN 737 G 1 1/4	G 1 1/4	50,4	11,5	22,5	24	737 0663 0000
GPN 737 G 1/2	G 1/2	27,2	9,5	19,5	15	737 0660 0000
GPN 737 G 1/4	G 1/4	19,2	7,5	15	10	737 0658 0000
GPN 737 G 3/4	G 3/4	32,3	9,5	19,5	19	737 0661 0000
GPN 737 G 3/8	G 3/8	22,2	7,5	17,5	13	737 0659 0000
GPN 737 9/16 - 18 UNF	9/16 - 18 UNF	17,8	11	18	10	737 2442 0000

Dimensions en mm

Vous trouverez des informations concernant les matières, les coloris, les schémas et l'utilisation de nos articles aux pages 124/125.

La gravure correspond à la gamme GPN 735.

Les produits suivants pourraient aussi vous intéresser : GPN 551, GPN 700, GPN 735

Plus rapide. Avec le BIT-73X.

L'outil de montage BIT-73X facilite le montage des bouchons d'étanchéité, quelle que soit leur taille, des séries GPN 730, 735, 736, 737 et 738.

Des informations complémentaires sont disponibles à la page 109.