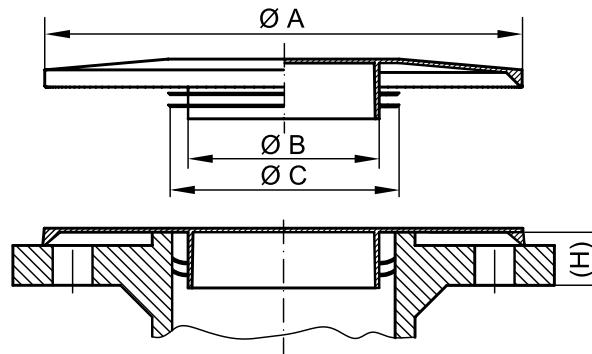


PROTECTEURS DE BRIDES

# GPN 670

Envoi  
d'échantillons gratuits :+33 3 89 63 33 13  
poepelmann.com/fr/gpn670**Coloris standard :** jaune**Matière :** PE-LLD/PE-HD**Plus adapté.**

Pour la protection de brides selon la norme DIN EN 12351. Pour la protection de brides PN 10 à PN 400 et DN 10 à DN 250 selon les normes DIN 2501, partie 1, American National Standard ANSI B 16.5, British Standard BS 4504 et BS 1560. Également compatible avec la norme d'usine BASF 14-150.

**Plus polyvalent.**

Les lamelles permettent de compenser les écarts de tolérance importants.

**Plus performant.**

Protège les orifices et recouvre les passages de boulons pour éviter les grosses salissures et la détérioration de la bride.

**Dimensions**

Article	A	B	C	(H)	Références
GPN 670 DN 10	86	7	14	14	670 0010 0000
GPN 670 DN 15	90	10	19	14	670 0015 0000
GPN 670 DN 20	100	14	24	14	670 0020 0000
GPN 670 DN 25	110	19	30	19	670 0025 0000
GPN 670 DN 32	136	25	39	19	670 0032 0000
GPN 670 DN 40	146	30	45	19	670 0040 0000
GPN 670 DN 50	160	40	56	19	670 0050 0000
GPN 670 DN 65	180	53	72	19	670 0065 0000
GPN 670 DN 80	196	65	85	24	670 0080 0000
GPN 670 DN 100	216	87	109	24	670 0100 0000
GPN 670 DN 125	246	106	134	24	670 0125 0000
GPN 670 DN 150	280	135	161	34	670 0150 0000
GPN 670 DN 200	345	185	209	34	670 0200 0000
GPN 670 DN 250	400	238	262	34	670 0250 0000

Dimensions en mm

Vous trouverez des informations concernant les matières, les coloris, les schémas et l'utilisation de nos articles aux pages 124/125.

## Valeurs indicatives pour application

Applicable pour	DIN 2627/28/29/38/BS 4504							ANSI B 16.5/BS 1560					Article			
	Diamètre nominal	PN 10-16	PN 25-40	PN 64	PN 100	PN 160	PN 250	PN 320	PN 400	Cl. 300	Cl. 400	Cl. 600		Cl. 900	Cl. 1500	Cl. 2500
10	3/8	•	•	•	•	•	•	•	•	•	•	•	•	•	•	GPN 670 DN 10
15	1/2	•	•	•	•	•	•	•	•	•	•	•	•	•	•	GPN 670 DN 15
20	3/4	•	•	•	•	•	•	•	•	•	•	•	•	•	•	GPN 670 DN 20
25	1	•	•	•	•	•	•	•	•	•	•	•	•	•	•	GPN 670 DN 25
32	1 1/4	•	•	•	•	•	•	•	•	•	•	•	•	•	•	GPN 670 DN 32
40	1 1/2	•	•	•	•	•	•	•	•	•	•	•	•	•	•	GPN 670 DN 40
50	2	•	•	•	•	•	•	•	•	•	•	•	•	•	•	GPN 670 DN 50
65	2 1/2	•	•	•	•	•	•	•	•	•	•	•	•	•	•	GPN 670 DN 65
80	3	•	•	•	•	•	•	•	•	•	•	•	•	•	•	GPN 670 DN 80
100	4	•	•	•	•	•	•	•	•	•	•	•	•	•	•	GPN 670 DN 100
125	5	•	•	•	•	•	•	•	•	•	•	•	•	•	•	GPN 670 DN 125
150	6	•	•	•	•	•	•	•	•	•	•	•	•	•	•	GPN 670 DN 150
200	8	•	•	•	•	•	•	•	•	•	•	•	•	•	•	GPN 670 DN 200
250	10	•	•	•	•	•	•	•	•	•	•	•	•	•	•	GPN 670 DN 250

Ce tableau est donné à titre indicatif. Nous vous adressons volontiers des échantillons gratuits pour essais. Pour des ouvertures et perçages sans filetage, il convient de déterminer votre produit selon les diamètres B et C. Autres dimensions et exécutions spéciales sur demande.

Les produits suivants pourraient aussi vous intéresser : GPN 650, GPN 655, GPN 680