

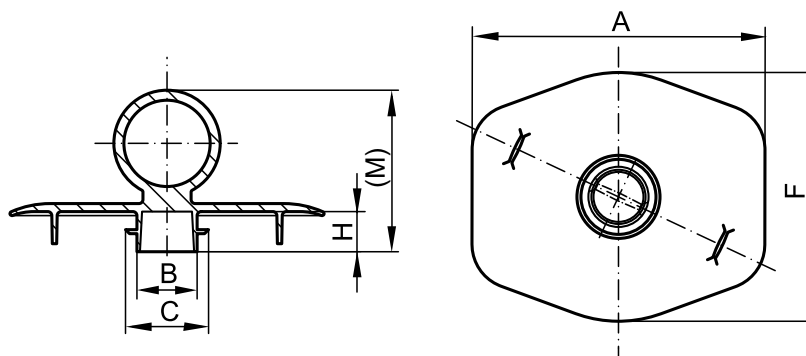
OSŁONY KOŁNIERZY

GPN 640

Bezpłatne
egzemplarze testowe:

+48 88 33 68 688

poeppelelmann.com/pl/gpn640



Standardowe kolory: żółty

Materiał: PE-LLD

**Dokładniej.**

Do ochrony kołnierzy SAE.

**Szybciej.**

Łatwy demontaż dzięki
uchwytowi pierścieniowemu.

**Uniwersalniej.**

Listki wyrównują
większe tolerancje.

**Lepiej.**

Niezawodne mocowanie
dzięki listkom zaciskowym i
mostkom pozycjonującym.

Artykuł	Stosowane do kołnierzy wys. ciśień	Wymiary							Nr art.
		A	F	B	C	H	(M)		
GPN 640 HD 1/2	1/2	58	50	8,5	14,3	10	40,3	640 3586 0000	
GPN 640 HD 3/4	3/4	73	62	15	20,7	10	40,3	640 3587 0000	
GPN 640 HD 1	1	83	72	20	27	10	40,3	640 3178 0000	
GPN 640 HD 1 1/4	1 1/4	98	81	26,5	33,5	10	40,3	640 3588 0000	

Wymiary w mm

Informacje na temat materiałów, kolorów, rysunki i zastosowanie naszych artykułów opisano na stronach 124/125.

Podobny produkt: GPN 690