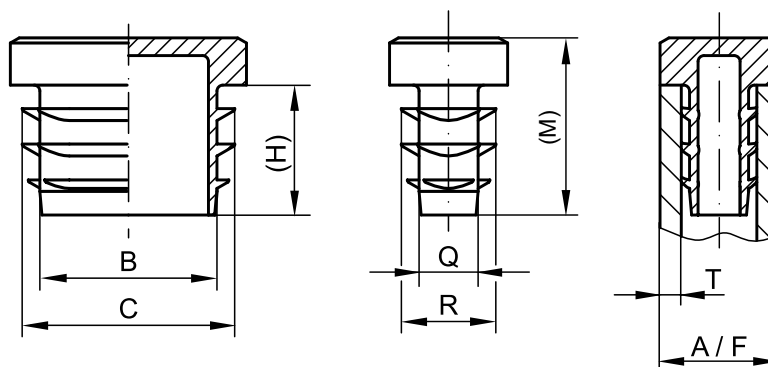


EMBOUITS RECTANGULAIRES

# GPN 270

**Envoi  
d'échantillons gratuits :**

 +33 3 89 63 33 13  
 poeppelmann.com/fr/gpn270

**Coloris standard :** noir

**Matière :** PE-LLD

**Plus robuste.**

Tête renforcée pour une meilleure tenue.


**Plus performant.**

Pour la fermeture de tubes profilés. Assise assurée par les lamelles. Bon aspect grâce à la surface grainée de la tête et des faces latérales.

 Applicable aux  
dimensions de tubes

Dimensions

Article	Exté- rieures A/F	Epaisseur de paroi T	Dimensions						Références
			B	C	(H)	(M)	Q	R	
GPN 270 R 2010 1,5 - 2	20 × 10	1,5 - 2	15	18	11	15	5	8	270 2010 0000
GPN 270 R 2015 1,5 - 2	20 × 15	1,5 - 2	15	18	11	15	10	13	270 2015 0000
GPN 270 R 2510 1,5 - 2	25 × 10	1,5 - 2	20	23	11	15	5	8	270 2510 0000
GPN 270 R 2515 1,5 - 2	25 × 15	1,5 - 2	20	23	11	15	10	13	270 2515 0000
GPN 270 R 2520 1,5 - 2	25 × 20	1,5 - 2	20	23	11	15	15	18	270 2520 0000
GPN 270 R 3010 1,5 - 2	30 × 10	1,5 - 2	25	28	11	15	5	8	270 3010 0000
GPN 270 R 3015 1,5 - 2	30 × 15	1,5 - 2	25	28	11	15	10	13	270 3015 0000
GPN 270 R 3020 1,5 - 2	30 × 20	1,5 - 2	25	28	11	15	15	18	270 3020 0000
GPN 270 R 3020 3	30 × 20	3	23	26	11	15	13	16	270 3023 0000
GPN 270 R 3025 1,5 - 2	30 × 25	1,5 - 2	24	28	14	19	19	23	270 3025 0000
GPN 270 R 3520 1,5 - 2	35 × 20	1,5 - 2	29	33	14	19	14	18	270 3520 0000
GPN 270 R 3525 1,5 - 2	35 × 25	1,5 - 2	29	33	14	19	19	23	270 3525 0000
GPN 270 R 3530 1,5 - 2	35 × 30	1,5 - 2	29	33	14	19	24	28	270 3530 0000
GPN 270 R 4010 1,5 - 2	40 × 10	1,5 - 2	34	38	14	19	4	8	270 4010 0000
GPN 270 R 4015 1,5 - 2	40 × 15	1,5 - 2	34	38	14	19	9	13	270 4015 0000
GPN 270 R 4020 1,5 - 2	40 × 20	1,5 - 2	34	38	14	19	14	18	270 4020 0000
GPN 270 R 4020 3	40 × 20	3	32	36	14	19	12	16	270 4023 0000
GPN 270 R 4025 1,5 - 2	40 × 25	1,5 - 2	34	38	14	19	19	23	270 4025 0000
GPN 270 R 4030 1,5 - 2	40 × 30	1,5 - 2	34	38	14	19	24	28	270 4030 0000
GPN 270 R 4030 3	40 × 30	3	32	36	14	19	22	26	270 4033 0000
GPN 270 R 4515 1,5 - 2	45 × 15	1,5 - 2	39	43	14	19	9	13	270 4515 0000
GPN 270 R 4520 1,5 - 2	45 × 20	1,5 - 2	39	43	14	19	14	18	270 4520 0000
GPN 270 R 4525 1,5 - 2	45 × 25	1,5 - 2	39	43	14	19	19	23	270 4525 0000
GPN 270 R 4838 1,5 - 2	48 × 38	1,5 - 2	42	46	14	19	32	36	270 4838 0000
GPN 270 R 5020 1,5 - 2	50 × 20	1,5 - 2	44	48	14	19	14	18	270 5020 0000
GPN 270 R 5025 1,5 - 2	50 × 25	1,5 - 2	44	48	14	19	19	23	270 5025 0000
GPN 270 R 5030 1,5 - 2	50 × 30	1,5 - 2	44	48	14	19	24	28	270 5030 0000
GPN 270 R 5030 3	50 × 30	3	42	46	14	19	22	26	270 5033 0000
GPN 270 R 5034 1,5 - 2	50 × 34	1,5 - 2	44	48	14	19	28	32	270 5034 0000
GPN 270 R 5040 1,5 - 2	50 × 40	1,5 - 2	44	48	14	19	34	38	270 5040 0000
GPN 270 R 6020 1,5 - 2	60 × 20	1,5 - 2	54	58	14	19	14	18	270 6020 0000
GPN 270 R 6030 1,5 - 2	60 × 30	1,5 - 2	54	58	14	19	24	28	270 6030 0000
GPN 270 R 6030 3	60 × 30	3	52	56	14	19	22	26	270 6033 0000
GPN 270 R 6040 1,5 - 2	60 × 40	1,5 - 2	54	58	14	19	34	38	270 6040 0000
GPN 270 R 6040 4	60 × 40	4	50	54	14	19	30	34	270 6044 0000
GPN 270 R 6040 5	60 × 40	5	48	52	14	19	28	32	270 6045 0000
GPN 270 R 7030 1,5 - 2	70 × 30	1,5 - 2	63	68	17	22	23	28	270 7030 0000
GPN 270 R 7040 1,5 - 2	70 × 40	1,5 - 2	63	68	17	22	33	38	270 7040 0000
GPN 270 R 7040 4	70 × 40	4	59	64	17	22	29	34	270 7044 0000
GPN 270 R 8020 1,5 - 2	80 × 20	1,5 - 2	73	78	17	22	13	18	270 8020 0000
GPN 270 R 8030 1,5 - 2	80 × 30	1,5 - 2	73	78	17	22	23	28	270 8030 0000
GPN 270 R 8040 1,5 - 2	80 × 40	1,5 - 2	73	78	17	22	33	38	270 8040 0000

Dimensions en mm

» Suite à la page 64

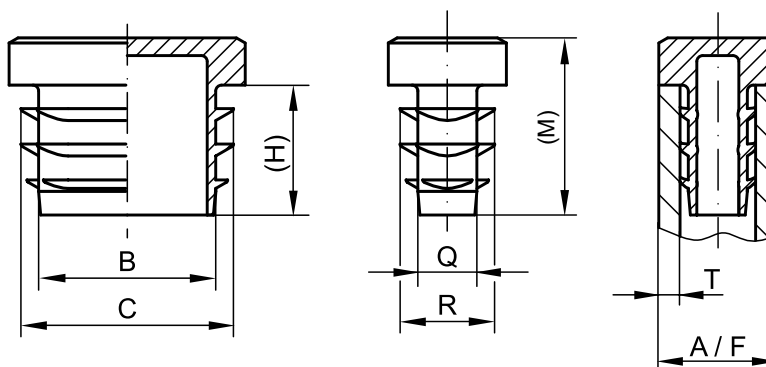
Vous trouverez des informations concernant les matières, les coloris, les schémas et l'utilisation de nos articles aux pages 124/125.

**Les produits suivants pourraient aussi vous intéresser :**  
 GPN 260, GPN 280, GPN 320, GPN 1000

EMBOUITS RECTANGULAIRES

# GPN 270

**Envoi  
d'échantillons gratuits :**

 +33 3 89 63 33 13  
 poeppelmann.com/fr/gpn270


« Suite de la page 63 »



Coloris standard : noir

Matière : PE-LLD


**Plus robuste.**

Tête renforcée pour une meilleure tenue.


**Plus performant.**

Pour la fermeture de tubes profilés. Assise assurée par les lamelles. Bon aspect grâce à la surface grainée de la tête et des faces latérales.

Applicable aux  
dimensions de tubes

Dimensions

Article	Exté- rieures A/F	Épaisseur de paroi T	Dimensions						Références
			B	C	(H)	(M)	Q	R	
GPN 270 R 8040 4	80 × 40	4	69	74	17	22	29	34	270 8044 0000
GPN 270 R 8040 5	80 × 40	5	67	72	17	22	27	32	270 8045 0000
GPN 270 R 8050 1,5 - 2	80 × 50	1,5 - 2	73	78	17	22	43	48	270 8050 0000
GPN 270 R 8050 4	80 × 50	4	69	74	17	22	39	44	270 8054 0000
GPN 270 R 8060 3	80 × 60	3	71	76	17	22	51	56	270 8060 0000
GPN 270 R 8060 5	80 × 60	5	67	72	17	22	47	52	270 8065 0000
GPN 270 R 10040 1,5 - 2	100 × 40	1,5 - 2	93	98	17	22	33	38	270 1040 0000
GPN 270 R 10040 3	100 × 40	3	91	96	17	22	31	36	270 1043 0000
GPN 270 R 10050 3	100 × 50	3	91	96	17	22	41	46	270 1050 0000
GPN 270 R 10050 4	100 × 50	4	89	94	17	22	39	44	270 1054 0000
GPN 270 R 10050 5	100 × 50	5	87	92	17	22	37	42	270 1055 0000
GPN 270 R 12040 3	120 × 40	3	111	116	17	22	31	36	270 1240 0000
GPN 270 R 12060 3	120 × 60	3	111	116	17	22	51	56	270 1260 0000
GPN 270 R 12060 4	120 × 60	4	109	114	17	22	49	54	270 1264 0000
GPN 270 R 12060 5	120 × 60	5	107	112	17	22	47	52	270 1265 0000
GPN 270 R 12080 1,5 - 2	120 × 80	1,5 - 2	113	118	17	22	73	78	270 1280 0000
GPN 270 R 14080 4	140 × 80	4	129	134	17	22	69	74	270 1480 0000

Dimensions en mm

Vous trouverez des informations concernant les matières, les coloris, les schémas et l'utilisation de nos articles aux pages 124/125.

Les produits suivants pourraient aussi vous intéresser :

GPN 260, GPN 280, GPN 320, GPN 1000