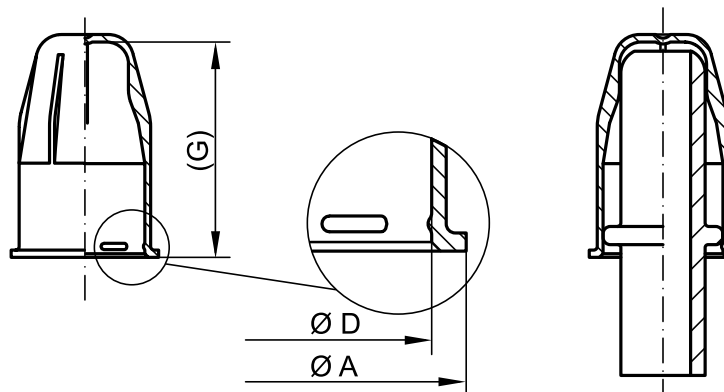


CAPERUZAS PROTECTORAS

GPN 240

Muestras gratuitas:Tel. +34 93 754 09 20
poeppelelmann.com/es/gpn240**Color estándar:** amarillo**Material:** PE-LLD**Más adecuado.**

Para proteger el área de conexión de los enchufes rápidos SAE.

**Mayor sellado.**

Dentro de ciertos límites idóneas para test de presión.

**Más limpio.**

Por encargo, se realiza la producción en sala limpia, especialmente diseñada según VDA tomo 19 e ISO 16232. Más información en las páginas 129.

**Mejor.**

No se roza la superficie del sellado del enchufe SAE.

Artículo	Aplicable para	Medidas			Referencia
	Valores nominales de los conectores SAE	A	D	(G)	
GPN 240 MT 8	8	14,7	10,9	24,7	240 0008 0000
GPN 240 MT 9,5	9,5	16,7	12,9	25,1	240 0095 0000
GPN 240 MT 10	10	17,2	13,4	27,8	240 0010 0000
GPN 240 MT 12	12	20,3	16,5	29,6	240 0012 0000
GPN 240 MT 18	18	24,8	21	29,6	240 0018 0000

Medidas en mm

En las páginas 124/125 encontrará información sobre materiales, colores, dibujos y uso de nuestros artículos.

También le podrían interesar los siguientes productos: GPN 210, GPN 211, GPN 245