

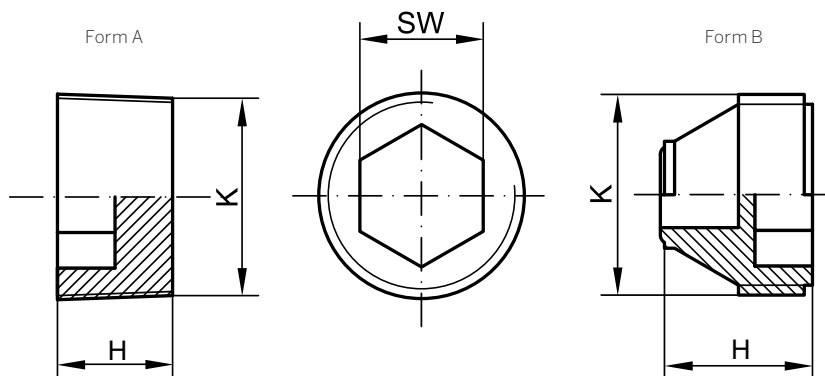
GPN 720

Kostenlose Erprobungsmuster:

+49 4442 982-9100
 poeppelmann.com/de/gpn720a
 poeppelmann.com/de/gpn720b



Form A



Form B

Standardfarbe: gelb

Material: PE-LD



Robuster.

Form A: Dickwandige Ausführung für erhöhte Beanspruchung.



Abdichtender.

Form B: Dichtkonus verhindert innerhalb gewisser Grenzen das Eindringen oder Austreten von Flüssigkeit.



Besser.

Versenkbarer Schraubstopfen mit Innensechskant.

Form A

Artikel	Anwendbar für Gewinde K	Maße			Bestell-Nr.
		H	SW Zoll	SW Metrisch	
GPN 720 / 1766	1/8 - 27 NPT	8,5		5	720 1766 0000
GPN 720 / 1602	1/4 - 18 NPT	12,5	1/4		720 1602 0000
GPN 720 / 1767	1/4 - 18 NPT	12,5		6	720 1767 0000
GPN 720 / 1601	3/8 - 18 NPT	13	5/16	8	720 1601 0000
GPN 720 / 1600	1/2 - 14 NPT	16,5	3/8		720 1600 0000
GPN 720 / 1768	1/2 - 14 NPT	16,5		10	720 1768 0000
GPN 720 / 1599	3/4 - 14 NPT	17	9/16		720 1599 0000
GPN 720 / 1769	3/4 - 14 NPT	17		14	720 1769 0000
GPN 720 / 1598	1 - 11 1/2 NPT	21,2	5/8		720 1598 0000
GPN 720 / 1770	1 - 11 1/2 NPT	21,2		17	720 1770 0000
GPN 720 / 1597	1 1/4 - 11 1/2 NPT	22	3/4	19	720 1597 0000
GPN 720 / 1596	1 1/2 - 11 1/2 NPT	22,5	53/64		720 1596 0000
GPN 720 / 1771	1 1/2 - 11 1/2 NPT	22,5		22	720 1771 0000
GPN 720 / 0052	M 16	16		8	720 0052 0000
GPN 720 / 8016	M 30	22,5		19	720 8016 0000

Maße in mm

Informationen zu Werkstoffen, Farben, Zeichnungen und Verwendung unserer Artikel finden Sie auf den Seiten 124/125.

Folgende Produkte könnten Sie auch interessieren: GPN 300 V, GPN 310, GPN 600

Form B

Artikel	Anwendbar für Gewinde K	H	Maße		Bestell-Nr.
			Schlüsselweite SW	Metrisch	
GPN 720 / 9463	M 10 × 1	11,2		5	720 9463 0000
GPN 720 / 0232	M 16 × 1,5	14		8	720 0232 0000
GPN 720 / 1763	M 18 × 1,5	13,3		10	720 1763 0000
GPN 720 / 1668	M 20 × 1,5	17,4		13	720 1668 0000

Maße in mm

Informationen zu Werkstoffen, Farben, Zeichnungen und Verwendung unserer Artikel finden Sie auf den Seiten 124/125.

Folgende Produkte könnten Sie auch interessieren: GPN 300 V, GPN 310, GPN 600, GPN 700