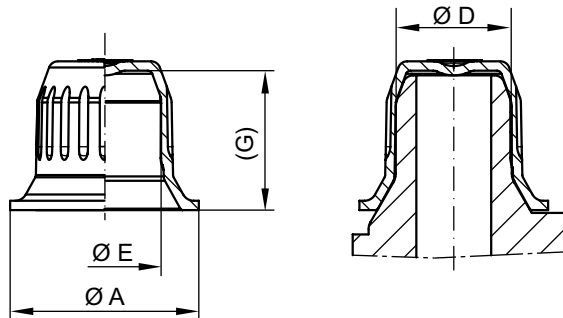


GPN 242



www.blauer-engel.de/uz30a



Artikel	Anwendbar für		Maße			Bestell-Nr.
	VDA-Stutzen NW	Außendurchmesser D	A	E	(G)	
GPN 242 NW 6	6	10,4	18,2	10,1	13,9	242 0006 0000
GPN 242 NW 8	8	12,4	20,2	12,1	14,9	242 0008 0000
GPN 242 NW 12	12	16,3	23,5	16	14,9	242 0012 0000
GPN 242 NW 16	16	22,3	30,6	22	16,9	242 0016 0000
GPN 242 NW 20	20	26,3	35,2	26	17,4	242 0020 0000

Maße in mm

*Der Artikel besteht aus 98 % PCR-PE (Post Consumer Rezyklat) und 2 % Farbe, die auf einem PIR-Träger (Post Industrial Rezyklat) basiert.

Standardfarbe: recycling blau

Material: PCR-PE



Ressourcenschonender.

Der eingesetzte Kunststoff besteht aus 100 % Rezyklat.*



Passender.

Zum Schutz des Anschlussbereiches von VDA-Schnellverschlussstutzen.



Sauberer.

Produktion nach VDA Band 19 und ISO 16232 im speziell eingerichteten Sauberraum auf Anfrage möglich.



Besser.

Passend für Varianten mit und ohne Verdrehsicherung. Klemmstege ermöglichen Druckausgleich.

Folgende Produkte könnten Sie auch interessieren:



GPN 241



GPN 351



GPN 211