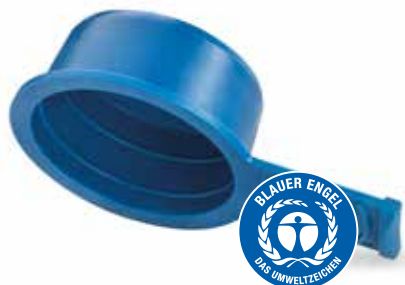


# GPN 608 PCR-PE, blau

**NEU**

Jetzt den Film anschauen:  
[poeppelmann.com/de/gpn608blue](http://poeppelmann.com/de/gpn608blue)



[www.blauer-engel.de/uz30a](http://www.blauer-engel.de/uz30a)



**Standardfarbe:** Recycling blau

**Material:** PCR-PE



### Ressourcenschonender.

Der eingesetzte Kunststoff besteht aus 100 % Rezyklat.\*



### Zeitsparender.

Sehr schnelle Demontage durch eine neuartige Griffflasche – geschütztes Laschendesign.



### Vielseitiger.

Universell einsetzbar als Stopfen oder Kappe. Die Konizität eignet sich bestens zur Überbrückung von Toleranzen.



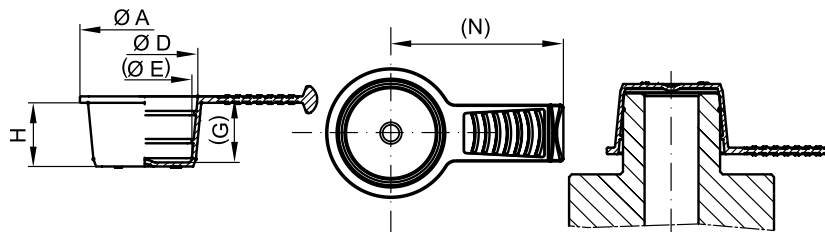
### Sauberer.

Produktion nach VDA Band 19 und ISO 16232 im speziell eingerichteten Sauberraum auf Anfrage möglich. Nähere Infos auf Seite 129.



### Besser.

Zum Verschließen von Bohrungen und Innengewinden oder zum Schutz von Bolzen und Außengewinden.



Außenanwendung

#### Außenanwendung

Artikel	A	H	D	(E)	(G)	(N)	Bestell-Nr.
608 BL 90 PCR-PE, blau	11	8,8	7,8	5,5	9,3	17,5	608 0090 RB61
608 BL 100 PCR-PE, blau	12	8,8	8,8	6,4	9,3	18	608 0100 RB61
608 BL 110 PCR-PE, blau	13	8,8	9,8	7,4	9,3	18,5	608 0110 RB61
608 BL 120 PCR-PE, blau	14	9,8	10,7	8,4	10,1	19	608 0120 RB61
608 BL 130 PCR-PE, blau	15	9,8	11,8	9,4	10,3	19,5	608 0130 RB61
608 BL 140 PCR-PE, blau	16	10,8	12,7	10,5	11,3	20	608 0140 RB61
608 BL 150 PCR-PE, blau	18	10,8	13,7	11,3	11,3	24	608 0150 RB61
608 BL 160 PCR-PE, blau	19	10,8	14,7	12,3	11,2	24,5	608 0160 RB61
608 BL 170 PCR-PE, blau	19,9	10,8	15,7	13,4	11,2	25	608 0170 RB61
608 BL 180 PCR-PE, blau	20,9	10,8	16,7	14,4	11,2	25,5	608 0180 RB61
608 BL 190 PCR-PE, blau	21,9	10,8	17,7	15,4	11,2	26	608 0190 RB61
608 BL 200 PCR-PE, blau	22,9	11,8	18,7	16,4	12,2	31,5	608 0200 RB61
608 BL 210 PCR-PE, blau	23,8	11,8	19,7	17,4	12,2	32	608 0210 RB61
608 BL 220 PCR-PE, blau	25	11,8	20,7	18,1	12,2	32,5	608 0220 RB61
608 BL 230 PCR-PE, blau	26	11,8	21,7	19,4	12,3	33	608 0230 RB61
608 BL 240 PCR-PE, blau	27	11,8	22,7	20,4	12,3	33,5	608 0240 RB61
608 BL 250 PCR-PE, blau	27,9	11,8	23,7	21,4	12,2	34	608 0250 RB61
608 BL 260 PCR-PE, blau	28,9	11,8	24,7	22,4	12,2	34,5	608 0260 RB61
608 BL 270 PCR-PE, blau	29,9	12,8	25,7	23,4	13,2	35	608 0270 RB61
608 BL 280 PCR-PE, blau	31,9	12,8	26,7	24,4	13,2	36	608 0280 RB61
608 BL 290 PCR-PE, blau	33,8	12,8	27,7	25,4	13,2	37	608 0290 RB61
608 BL 300 PCR-PE, blau	35	12,8	28,6	26,2	13	37,5	608 0300 RB61
608 BL 330 PCR-PE, blau	41	6,5	31,7	30	7,7	40,5	608 0330 RB61
608 BL 670 PCR-PE, blau	71,8	10,5	65,4	64,3	11	50,87	608 0670 RB61

Maße in mm

Informationen zu Werkstoffen, Farben, Zeichnungen und Verwendung unserer Artikel finden Sie auf den Seiten 136/137.

Bei diesen Artikeln sind Farbabweichungen sowie fertigungstechnisch nicht vollständig zu vermeidende schwarze Punkte zulässig. Wir empfehlen, vor Serieneinsatz Funktionstests durchzuführen.

\* Der Artikel besteht aus 98 % PCR-PE (Post Consumer Rezyklat) und 2 % Farbe, die auf einem PIR-Träger (Post Industrial Rezyklat) basiert.

**Folgende Produkte könnten Sie auch interessieren:**  
**GPN 308, GPN 600, GPN 610 PCR-PE blau, GPN 615**

# GPN 608 PCR-PE, blau

**NEU**

Jetzt den Film anschauen:  
[poeppelmann.com/de/gpn608blue](http://poeppelmann.com/de/gpn608blue)



[www.blauer-engel.de/uz30a](http://www.blauer-engel.de/uz30a)



**Standardfarbe:** Recycling blau

**Material:** PCR-PE



**Ressourcenschonender.**

Der eingesetzte Kunststoff besteht aus 100 % Rezyklat.\*



**Zeitparender.**

Sehr schnelle Demontage durch eine neuartige Griffflasche – geschütztes Laschendesign.



**Vielseitiger.**

Universell einsetzbar als Stopfen oder Kappe. Die Konizität eignet sich bestens zur Überbrückung von Toleranzen.



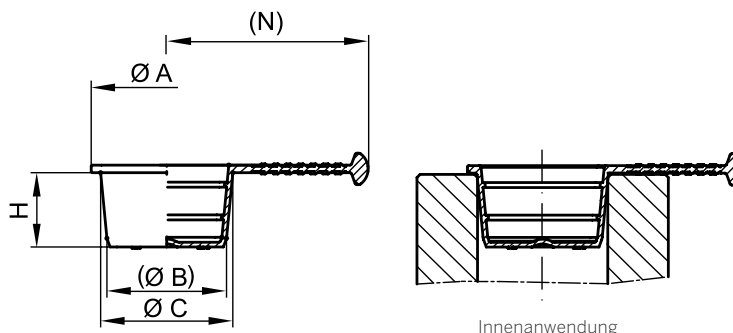
**Sauberer.**

Produktion nach VDA Band 19 und ISO 16232 im speziell eingerichteten Sauberraum auf Anfrage möglich. Nähere Infos auf Seite 129.



**Besser.**

Zum Verschließen von Bohrungen und Innengewinden oder zum Schutz von Bolzen und Außengewinden.



Innenanwendung

Artikel	A	(N)	Innenanwendung			Bestell-Nr.
			(B)	C	H	
608 BL 90 PCR-PE, blau	11	17,5	7	9	8,8	608 0090 RB61
608 BL 100 PCR-PE, blau	12	18	8	10	8,8	608 0100 RB61
608 BL 110 PCR-PE, blau	13	18,5	9	11	8,8	608 0110 RB61
608 BL 120 PCR-PE, blau	14	19	10	12	9,8	608 0120 RB61
608 BL 130 PCR-PE, blau	15	19,5	11	13	9,8	608 0130 RB61
608 BL 140 PCR-PE, blau	16	20	12	14	10,8	608 0140 RB61
608 BL 150 PCR-PE, blau	18	24	13	15	10,8	608 0150 RB61
608 BL 160 PCR-PE, blau	19	24,5	14,1	15,9	10,8	608 0160 RB61
608 BL 170 PCR-PE, blau	19,9	25	14,9	16,8	10,8	608 0170 RB61
608 BL 180 PCR-PE, blau	20,9	25,5	16,1	17,8	10,8	608 0180 RB61
608 BL 190 PCR-PE, blau	21,9	26	17,2	18,9	10,8	608 0190 RB61
608 BL 200 PCR-PE, blau	22,9	31,5	18,1	19,9	11,8	608 0200 RB61
608 BL 210 PCR-PE, blau	23,8	32	19,2	20,7	11,8	608 0210 RB61
608 BL 220 PCR-PE, blau	25	32,5	20,3	22,1	11,8	608 0220 RB61
608 BL 230 PCR-PE, blau	26	33	21	23	11,8	608 0230 RB61
608 BL 240 PCR-PE, blau	27	33,5	22	24	11,8	608 0240 RB61
608 BL 250 PCR-PE, blau	27,9	34	23,3	24,7	11,8	608 0250 RB61
608 BL 260 PCR-PE, blau	28,9	34,5	24,2	25,7	11,8	608 0260 RB61
608 BL 270 PCR-PE, blau	29,9	35	25,2	26,8	12,8	608 0270 RB61
608 BL 280 PCR-PE, blau	31,9	36	26,1	27,9	12,8	608 0280 RB61
608 BL 290 PCR-PE, blau	33,8	37	27,2	28,8	12,8	608 0290 RB61
608 BL 300 PCR-PE, blau	35	37,5	28,4	30	12,8	608 0300 RB61
608 BL 330 PCR-PE, blau	41	40,5	32,1	33	6,5	608 0330 RB61
608 BL 670 PCR-PE, blau	71,8	50,87	65,8	66,8	10,5	608 0670 RB61

Maße in mm

Informationen zu Werkstoffen, Farben, Zeichnungen und Verwendung unserer Artikel finden Sie auf den Seiten 136/137.

Bei diesen Artikeln sind Farbabweichungen sowie fertigungstechnisch nicht vollständig zu vermeidende schwarze Punkte zulässig. Wir empfehlen, vor Serieneinsatz Funktionstests durchzuführen.

\* Der Artikel besteht aus 98 % PCR-PE (Post Consumer Rezyklat) und 2 % Farbe, die auf einem PIR-Träger (Post Industrial Rezyklat) basiert.

**Folgende Produkte könnten Sie auch interessieren:**  
**GPN 308, GPN 600, GPN 610 PCR-PE blau, GPN 615**